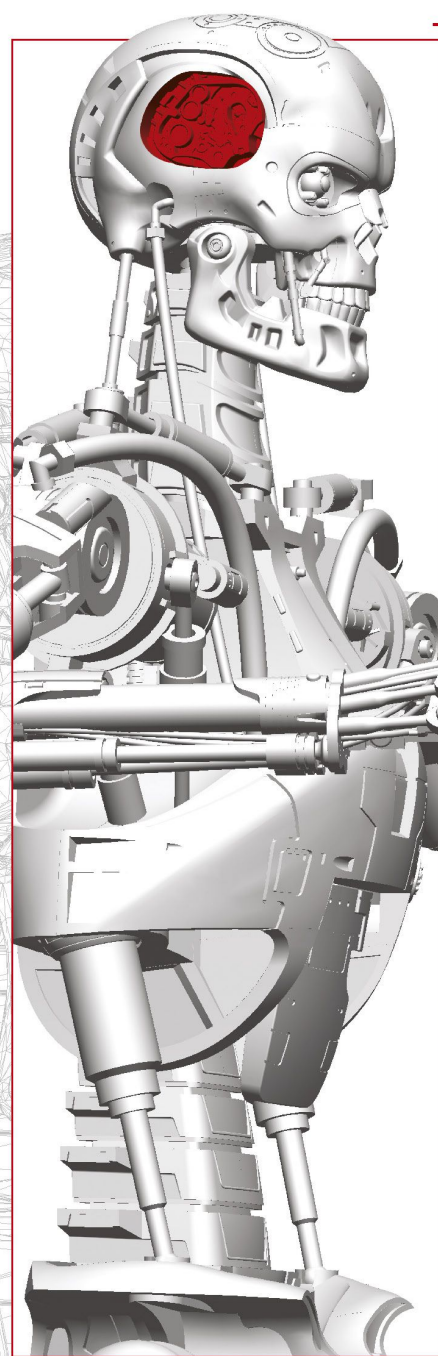


LE CÔTÉ DROIT DE LA TÊTE (1)

Avec ce guide de montage, vous allez assembler deux éléments de la partie droite de la tête.



LES PIÈCES FOURNIES

- 9-1 Pièce du côté droit de la tête A
- 9-2 Pièce du côté droit de la tête B
- 9-3 Vis PM - 2 x 4 mm
(2 + 1 en réserve)

MUNISSEZ-VOUS ÉGALEMENT :

d'un tournevis cruciforme approprié.

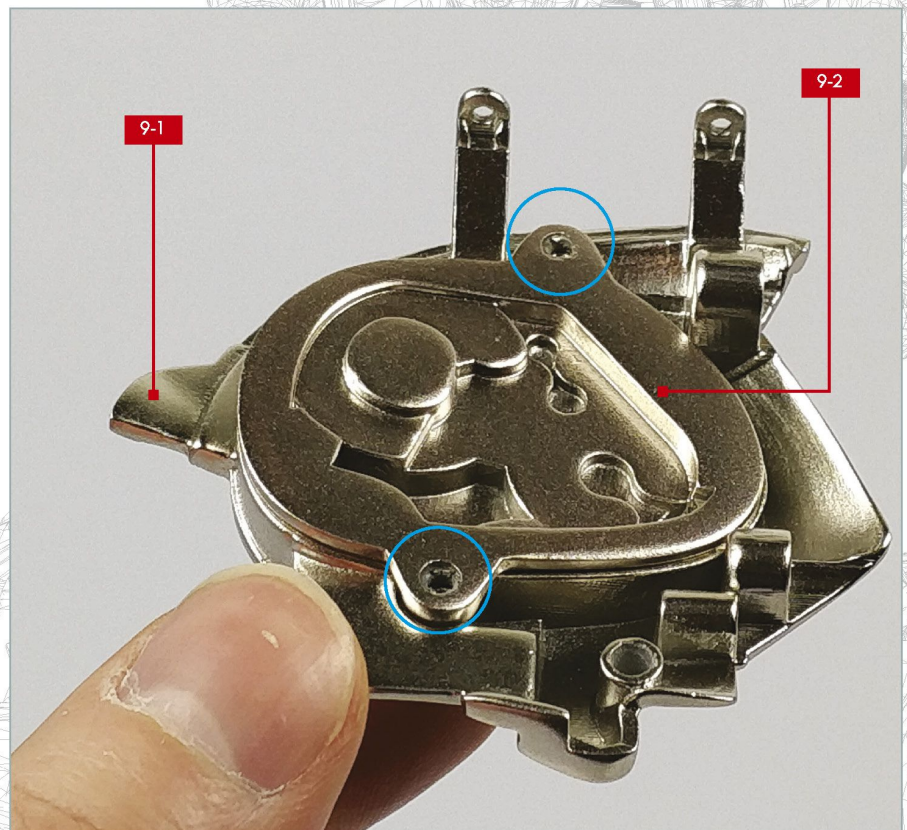


ÉTAPE 1

Prenez les pièces du côté droit de la tête A (9-1) et B (9-2), et posez-les sur votre plan de travail, comme sur la petite photo ci-dessus. Insérez par l'arrière la pièce (9-2) dans l'ouverture de la pièce (9-1).

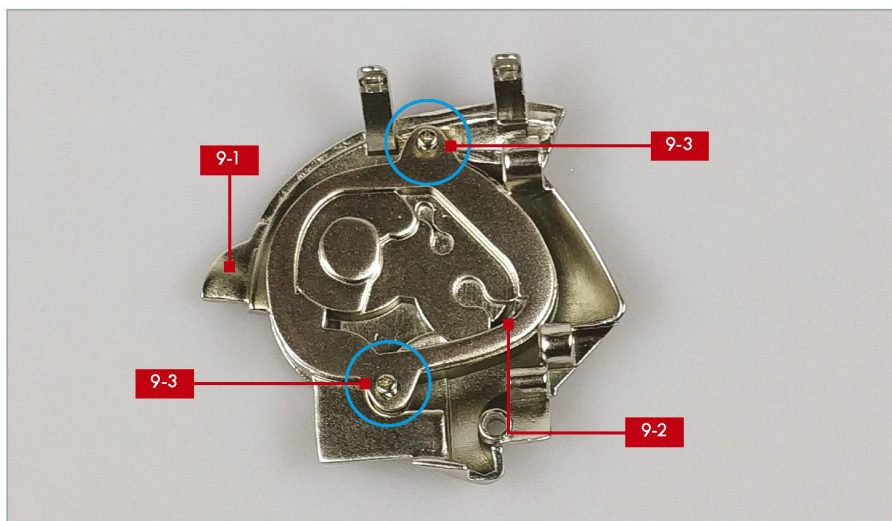
ÉTAPE 2

Retournez sur l'envers les deux pièces que vous venez d'assembler et assurez-vous que les trous des pièces (9-1) et (9-2) sont alignés (cercles bleus).



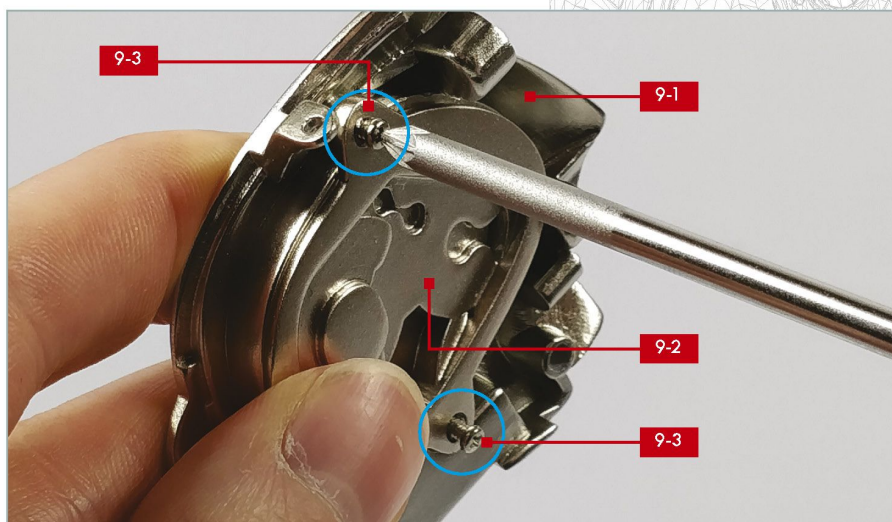
ÉTAPE 3

Insérez une vis PM (9-3) dans chacun des deux trous alignés (cercles bleus) des pièces (9-1) et (9-2).



ÉTAPE 4

Serrez les deux vis à l'aide d'un tournevis cruciforme.



AVANCEMENT

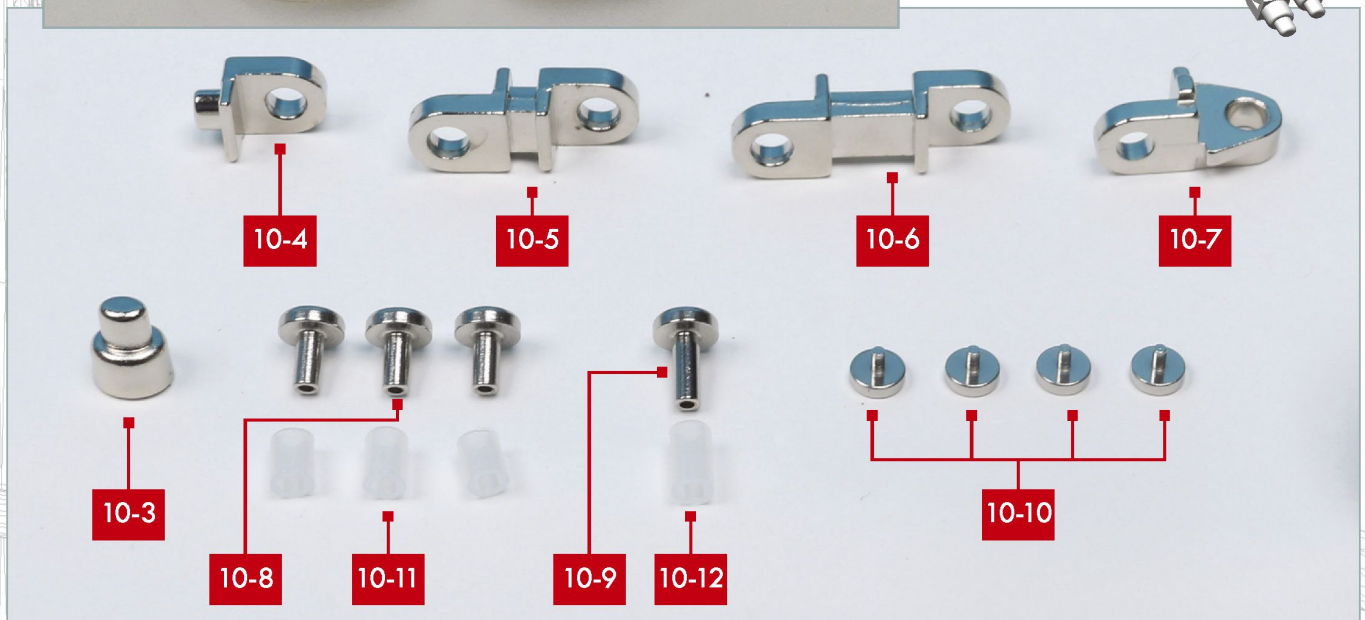
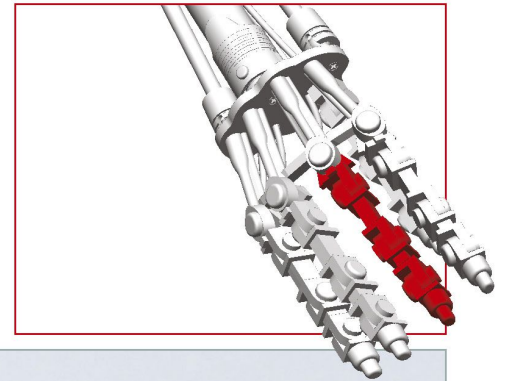
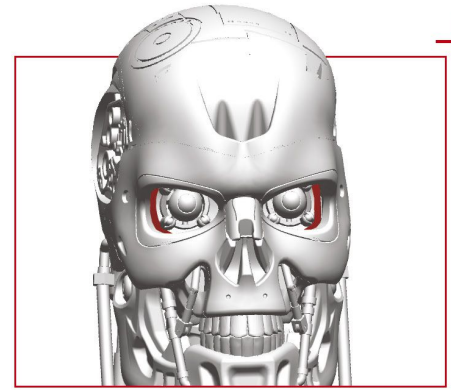
Voici le montage du côté droit de la tête de votre T-800 que vous venez de réaliser avec ce guide de montage. Il doit ressembler à l'assemblage montré ci-contre. Rangez-le précieusement, vous le reprendrez ultérieurement.

Conservez également les vis restantes, rangées dans les petits sachets en plastique que vous avez étiquetés ou marqués au feutre indélébile.



LES ORBITES INTERNES ET LE MAJEUR DE LA MAIN DROITE

Avec ce guide de montage, vous allez fixer les orbites internes dans le haut du visage de Terminator, puis vous assemblerez le troisième doigt de sa main droite.



Photos non contractuelles.

LES PIÈCES FOURNIES

10-1	Orbite interne gauche	10-7	Pièce du majeur droit E
10-2	Orbite interne droite	10-8	Connecteurs A (x 3)
10-3	Pièce du majeur droit A	10-9	Connecteur d'articulation
10-4	Pièce du majeur droit B	10-10	Connecteurs B (x 4)
10-5	Pièce du majeur droit C	10-11	Manchons en plastique pour les connecteurs (10-8) (x 3)
10-6	Pièce du majeur droit D	10-12	Manchon pour le connecteur (10-9)

MUNISSEZ-VOUS ÉGALEMENT :

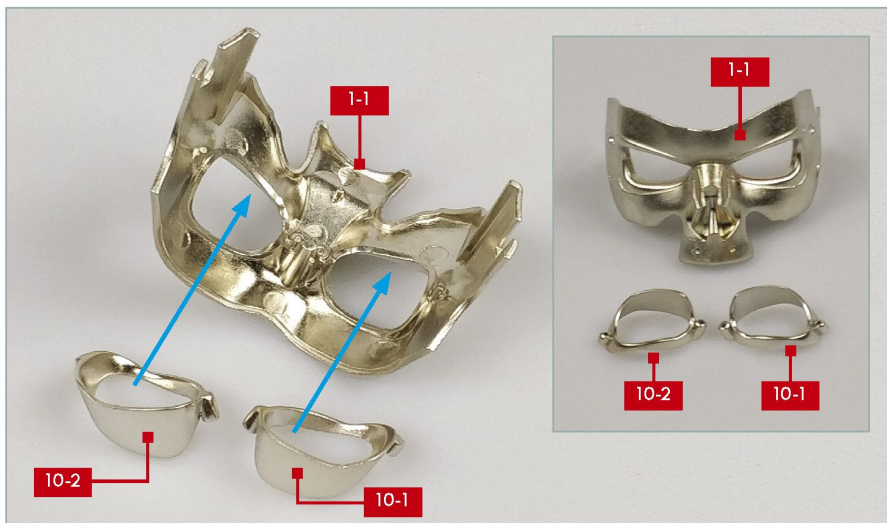
du haut du visage (1-1) sur lequel vous avez fixé l'arête du nez avec le guide de montage 06, du montage de la main droite avancé avec le guide de montage 08 (Pack 2), de super glu*, de piques (ou de cure-dents) et d'un serre-joint.

*Produit irritant à utiliser avec précaution. Travaillez dans une pièce aérée et évitez d'en respirer les vapeurs.

ÉTAPE 1

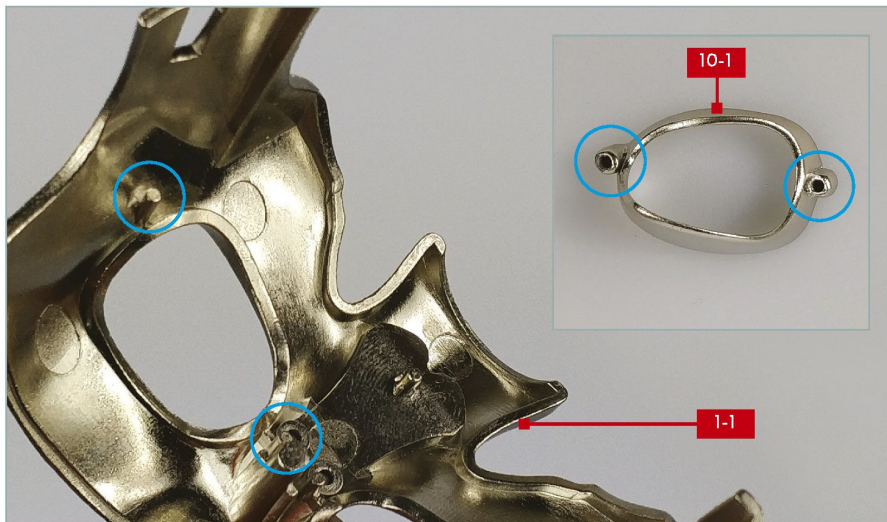
Posez sur votre plan de travail le haut du visage (1-1) sur lequel vous avez fixé l'arête du nez avec le guide de montage 06, ainsi que les orbites internes gauche (10-1) et droite (10-2).

Il n'y a qu'une seule façon d'assembler ces pièces car les courbures des orbites épousent celles, correspondantes, à l'intérieur du haut du visage.



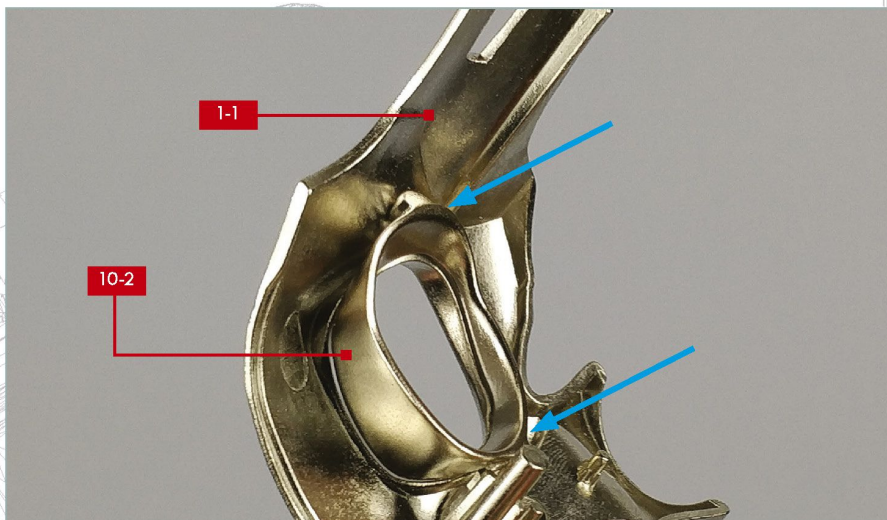
ÉTAPE 2

Sur la face interne du haut du visage (1-1), il y a un ergot de fixation de chaque côté des yeux, qui correspond aux trous situés sur les bords extérieurs des orbites internes gauche (10-1) et droite (10-2) (cercles bleus).



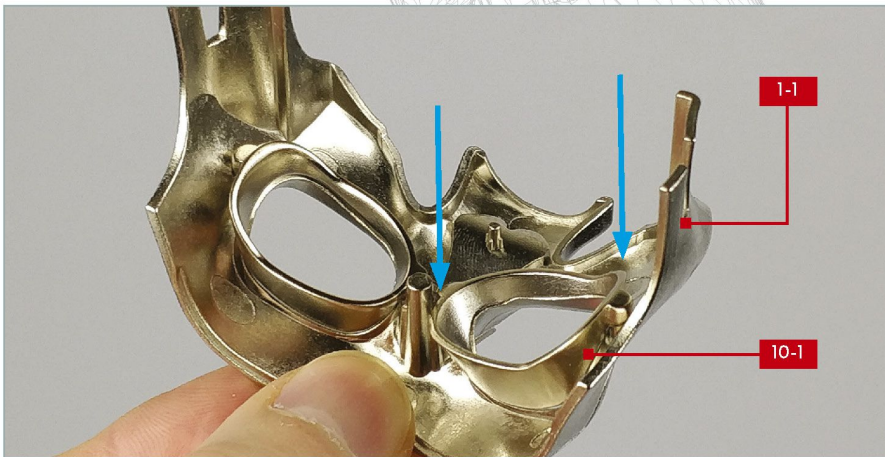
ÉTAPE 3

Alignez les ergots de fixation à l'intérieur du haut du visage (1-1) et les trous de l'orbite interne droite (10-2), puis introduisez cette dernière dans l'emplacement prévu à cet effet. Veillez à ce que la courbure de l'orbite corresponde à celle du haut du visage. Après vérification de l'assemblage, vous pouvez appliquer une minuscule goutte de super glu épaisse avec une pique pour maintenir les pièces ensemble si nécessaire.



ÉTAPE 4

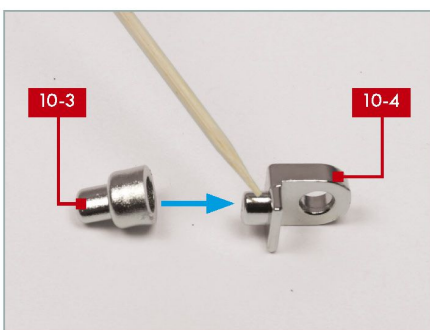
Répétez les opérations de l'étape 3 pour fixer l'orbite interne gauche (**10-1**) à l'intérieur du haut du visage (**1-1**).



ÉTAPE 5

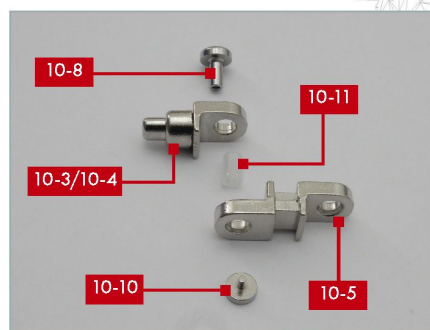
Voici comment doit se présenter votre assemblage terminé.

Rangez soigneusement ce montage.



ÉTAPE 6

Avec une pique, appliquez une minuscule goutte de super glu sur l'ergot de la pièce du majeur droit B (**10-4**). Puis enfilez dessus la pièce (**10-3**). Maintenez les deux pièces ensemble quelques minutes avec un serre-joint.



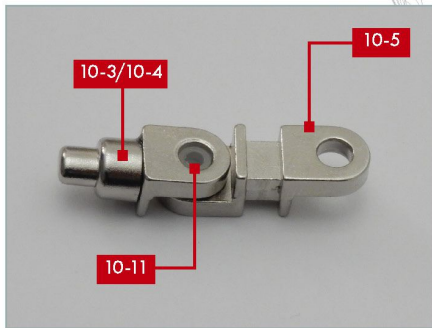
ÉTAPE 7

Posez devant vous l'assemblage (**10-3**)/(**10-4**) que vous venez de réaliser, la pièce du majeur droit C (**10-5**), un connecteur A (**10-8**), un connecteur B (**10-10**) et un manchon (**10-11**).



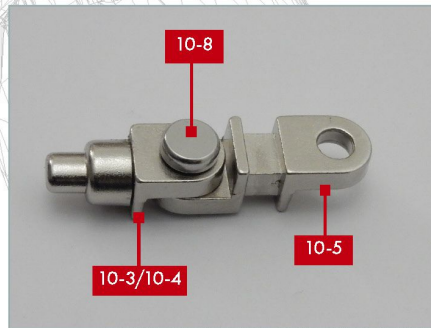
ÉTAPE 8

Insérez le manchon (**10-11**) dans le trou le plus bas de la pièce (**10-5**).



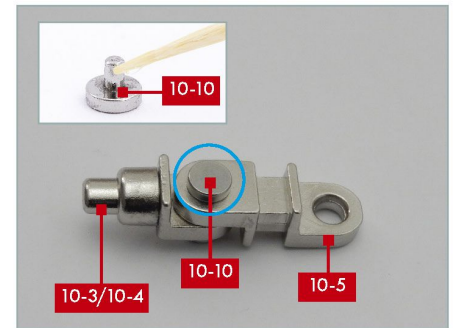
ÉTAPE 9

Prenez l'assemblage **(10-3)/(10-4)** et enfillez-le sur le manchon **(10-11)** inséré dans la pièce **(10-5)**.



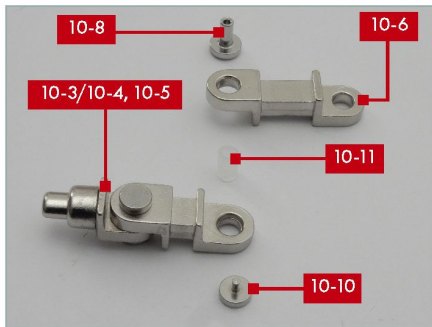
ÉTAPE 10

Insérez le connecteur A **(10-8)** dans le manchon **(10-11)**, côté assemblage **(10-3)/(10-4)**.



ÉTAPE 11

Avec une pique, appliquez une minuscule goutte de super glu sur la rondelle du connecteur B **(10-10)**. Retournez le montage (haut/bas) et insérez le connecteur B **(10-10)** de l'autre côté du manchon. Maintenez l'ensemble quelques instants.



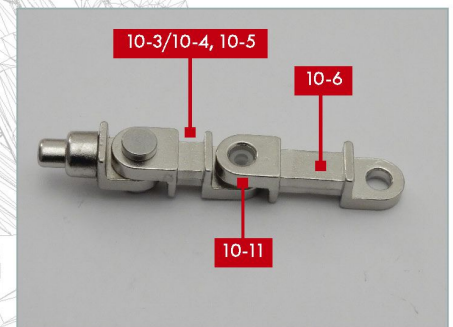
ÉTAPE 12

Posez maintenant devant vous l'assemblage **(10-3)/(10-4)**, **(10-5)**, la pièce du majeur droit D **(10-6)**, un connecteur A **(10-8)**, un connecteur B **(10-10)** et un manchon **(10-11)**.



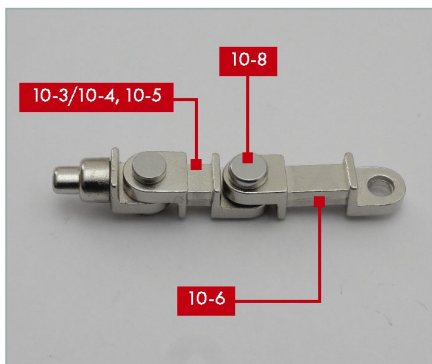
ÉTAPE 13

Insérez le manchon **(10-11)** dans le trou resté libre de l'assemblage **(10-3)/(10-4)**, **(10-5)**.



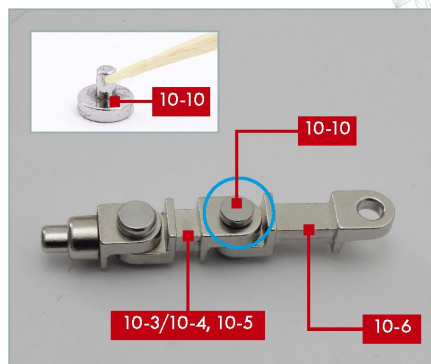
ÉTAPE 14

Puis enfillez la pièce du majeur droit D **(10-6)** sur le manchon **(10-11)**.



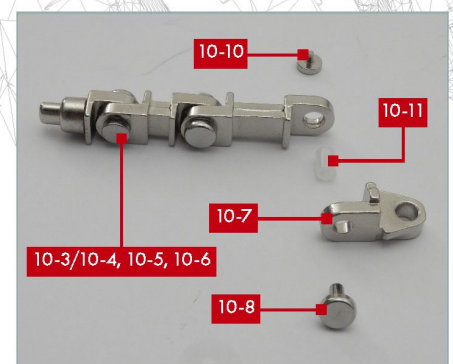
ÉTAPE 15

Insérez le connecteur A **(10-8)** dans le manchon **(10-11)**, côté pièce du majeur droit D **(10-6)**.



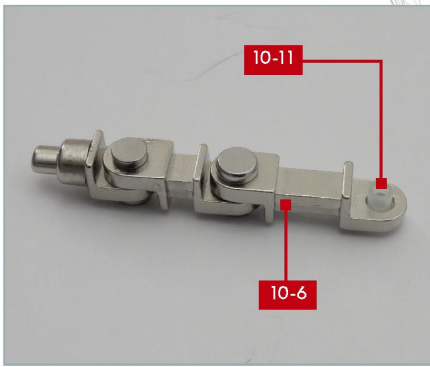
ÉTAPE 16

Prenez le connecteur B **(10-10)** et, avec une pique, appliquez une minuscule goutte de super glu sur sa rondelle. Retournez le montage (haut/bas) et insérez le connecteur B **(10-10)** de l'autre côté du manchon. Laissez sécher.



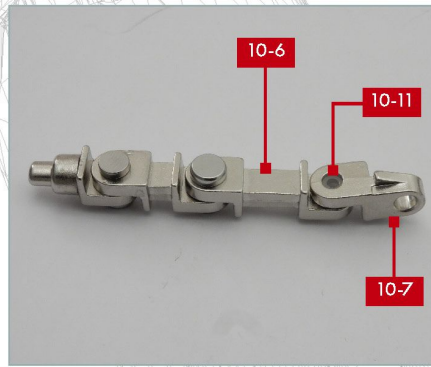
ÉTAPE 17

Posez sur votre plan de travail, à côté de l'assemblage **(10-3)/(10-4)**, **(10-5)**, **(10/6)**, la pièce du majeur droit E **(10-7)**, le troisième et dernier connecteur A **(10-8)**, un connecteur B **(10-10)** et un manchon **(10-11)**.



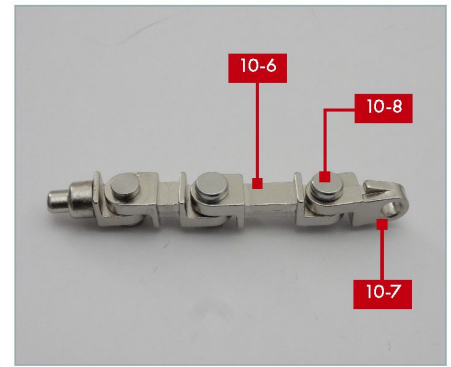
ÉTAPE 18

Insérez le manchon (10-11) dans le trou de la pièce (10-6).



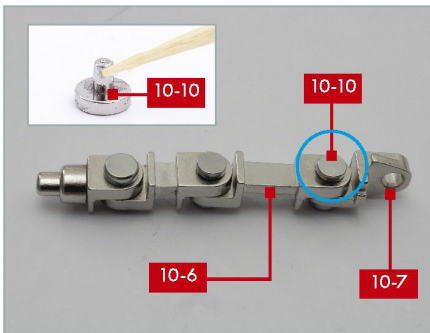
ÉTAPE 19

Enfilez la pièce (10-7) sur le manchon (10-11).



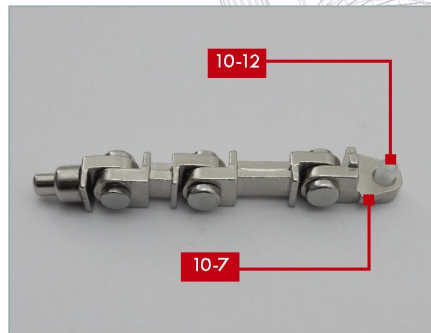
ÉTAPE 20

Prenez le connecteur A (10-8) et insérez-le dans le manchon (10-11), côté pièce (10-7).



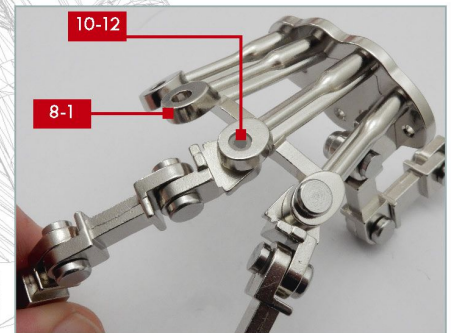
ÉTAPE 21

Prenez le connecteur B (10-10) et, avec une pique, appliquez une minuscule goutte de super glu sur sa rondelle. Retournez le montage (haut/bas) et insérez le connecteur B (10-10) de l'autre côté du manchon. Maintenez l'ensemble quelques instants avec un serre-joint.



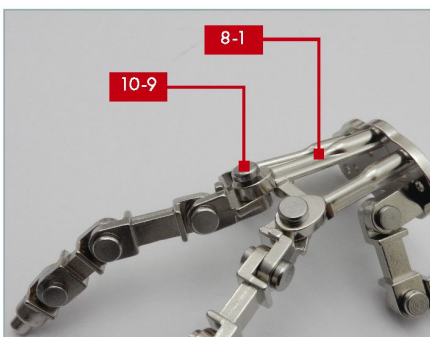
ÉTAPE 22

Prenez maintenant le manchon (10-12) et insérez-le dans le trou libre de la pièce (10-7).



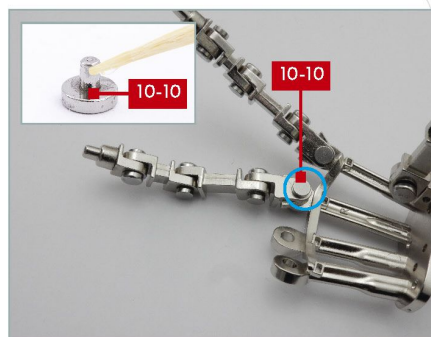
ÉTAPE 23

Prenez la paume de la main droite (8-1) et, par en dessous, insérez le manchon (10-12) du doigt que vous venez de construire, à côté des deux montés précédemment.



ÉTAPE 24

Prenez le connecteur d'articulation (10-9) et insérez-le dans le manchon (10-12).



ÉTAPE 25

Prenez le dernier connecteur B (10-10) et, avec une pique, appliquez une minuscule goutte de super glu sur sa rondelle. Laissez sécher. Retournez le montage (haut/bas) et insérez le connecteur B (10-10) côté doigt.

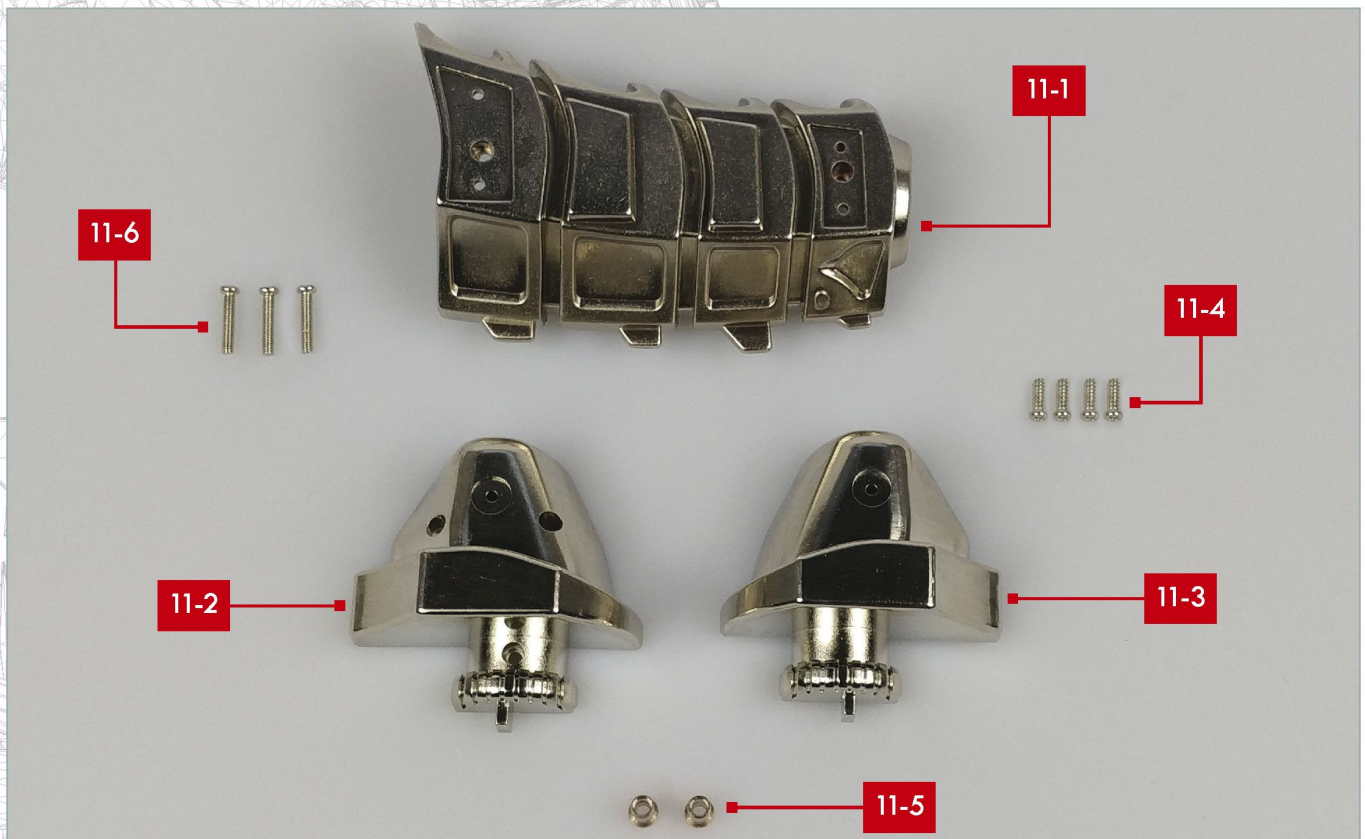
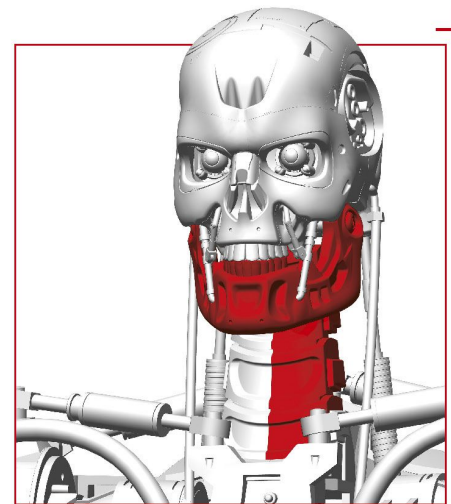


AVANCEMENT

Avec ce guide de montage, vous avez assemblé et fixé les orbites à l'intérieur du haut du visage de Terminator et le majeur de sa main droite. Rangez-les soigneusement.

LE COU (2) ET LA MÂCHOIRE INFÉRIEURE (3)

Avec ce guide de montage, vous allez assembler l'articulation cervicale, puis vous continuerez le montage de la mâchoire de Terminator.



Photos non contractuelles.

LES PIÈCES FOURNIES

- 11-1 Pièce du cou L*
- 11-2 Articulation cervicale R*
- 11-3 Articulation cervicale L*
- 11-4 Vis PB - 2 x 6 mm (3 + 1 en réserve)
- 11-5 Bagues (x 2)
- 11-6 Vis PM - 2 x 10 mm (2 + 1 en réserve)

MUNISSEZ-VOUS ÉGALEMENT :

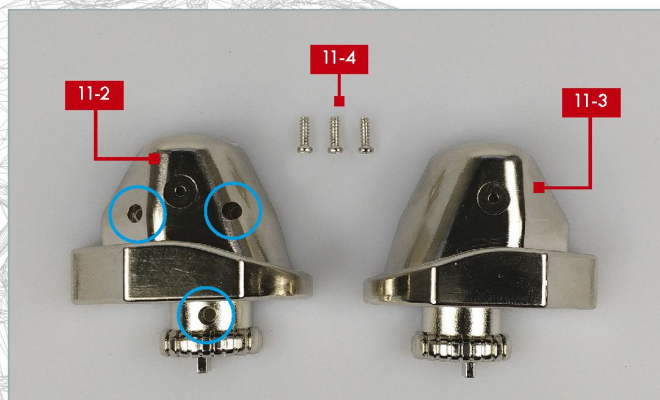
des montages de la mâchoire avancés avec les guides de montage 05, 06 et 07, et d'un tournevis cruciforme approprié.

*Le L est mis pour left, gauche et le R pour right, droit(e).



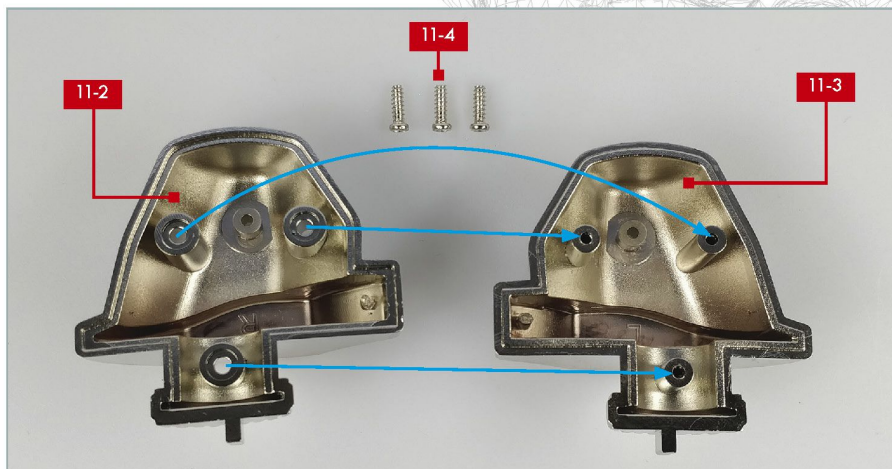
ÉTAPE 1

Rangez soigneusement la pièce du cou L (11-1), vous la reprendrez avec le guide de montage 13.



ÉTAPE 2

Posez sur votre plan de travail les articulations cervicales R (11-2) et L (11-3), ainsi que trois vis PB (11-4).



ÉTAPE 3

Sur la face interne des articulations cervicales (11-2) et (11-3), repérez les ergots et trous de vissage correspondants, qui recevront les trois vis (11-4), indiqués par des flèches bleues.



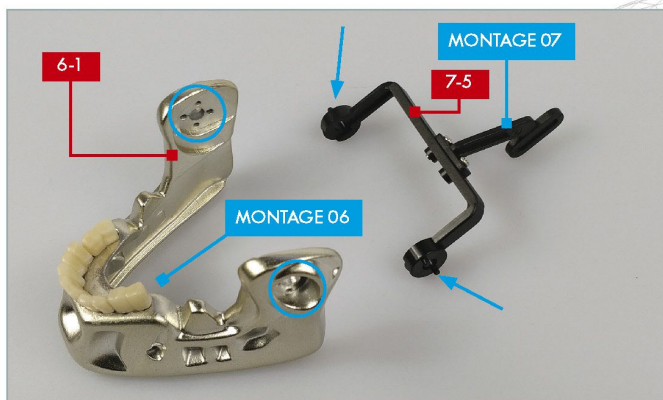
ÉTAPE 4

Fixez ensemble les deux articulations cervicales (11-2) et (11-3) en serrant les trois vis PB (11-4) comme montré sur les trois photos ci-contre et ci-dessus.



ÉTAPE 5

Rangez soigneusement l'articulation cervicale que vous venez d'assembler, vous la reprendrez lors d'un prochain guide de montage.



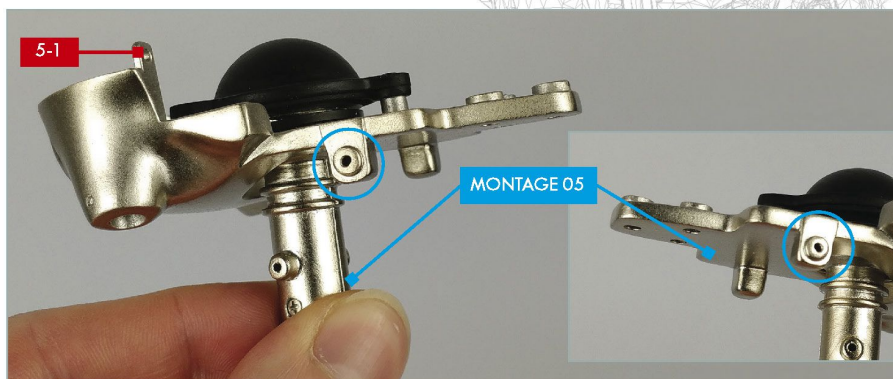
ÉTAPE 6

Posez maintenant devant vous la partie de la mâchoire inférieure montée avec le guide de montage 06 et l'articulation du moteur de tête assemblée avec le guide de montage 07. Repérez les picots de fixation sur la pièce (7-5) de l'articulation du moteur de tête (indiquées par des flèches bleues) et les trous (cercles bleus) sur la partie de la mâchoire inférieure (6-1).



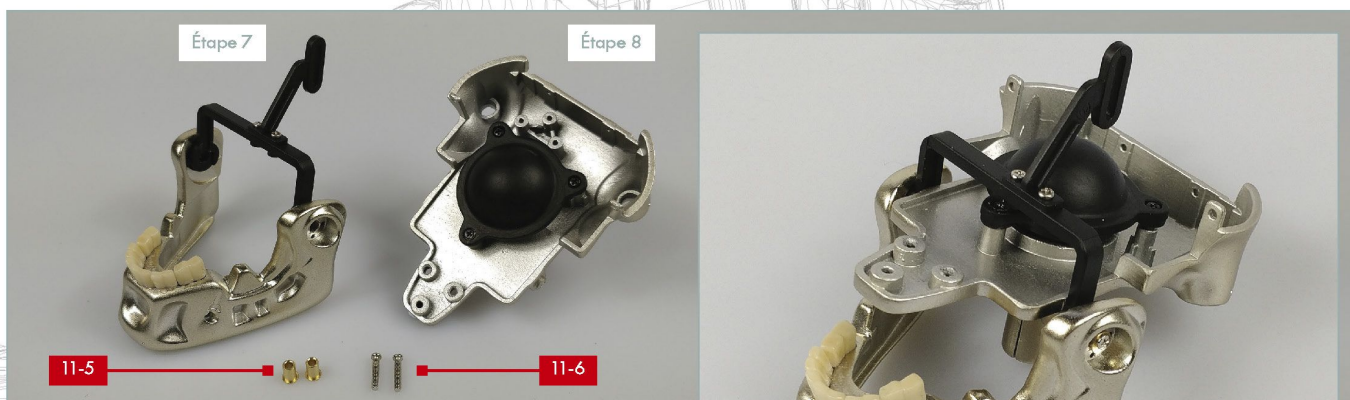
ÉTAPE 7

Assemblez l'articulation du moteur de tête et la mâchoire inférieure en clipsant les picots de la pièce (7-5), orientée comme sur la photo, dans les trous de chaque côté de la mâchoire inférieure (6-1).



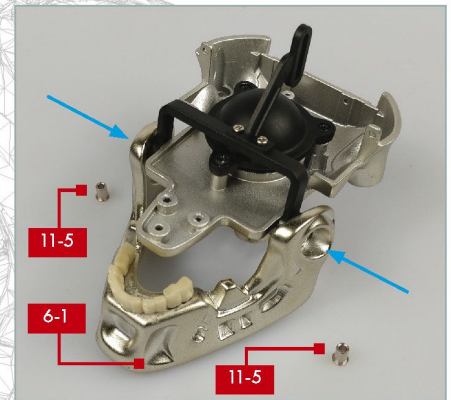
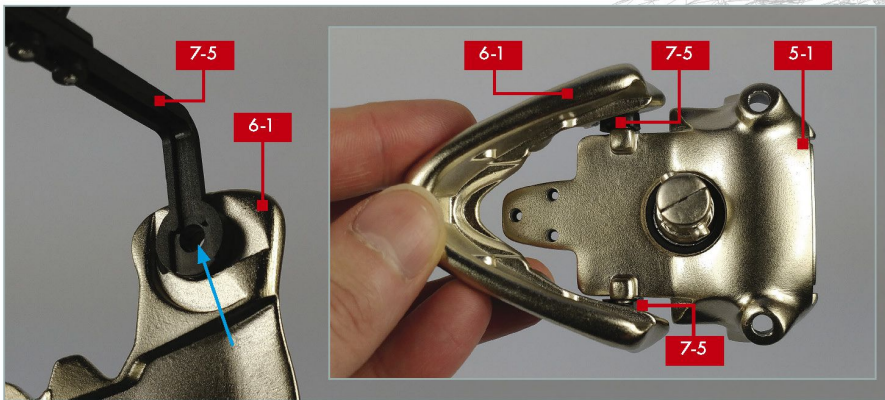
ÉTAPE 8

Prenez l'autre partie de la mâchoire inférieure assemblée avec le guide de montage 05 et repérez, de chaque côté de la pièce (5-1), les trous qui accueilleront les vis (cercles bleus).



ÉTAPE 9

Vous allez maintenant assembler les deux parties de la mâchoire inférieure montée pour l'une, observée pour l'autre aux étapes 7 et 8, pour obtenir le résultat montré sur la photo de droite. Vous aurez besoin des deux bagues (11-5) et de deux vis PM (11-6).



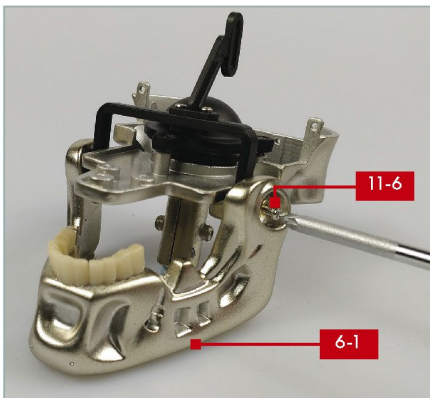
ÉTAPE 10

Sur chacune des deux faces internes de la pièce (7-5) fixée sur la mâchoire inférieure (6-1) se trouve un trou (flèche bleue) dans lequel viendra se loger la bague de fixation avec la pièce (5-1).

Insérez la pièce (5-1) par le bas, comme montré dans la photo ci-dessus à droite.

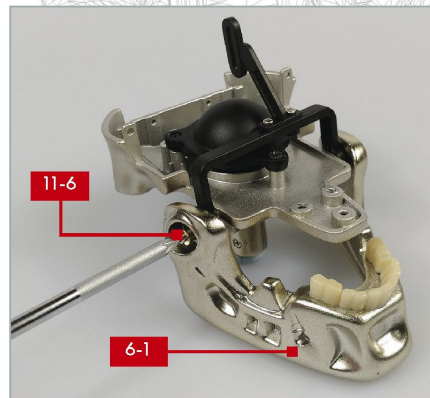
ÉTAPE 11

Une fois les deux éléments assemblés, prenez les deux bagues (11-5) et insérez-les par l'extérieur dans les trous de chaque côté de la pièce (6-1), comme indiqué par les flèches bleues.



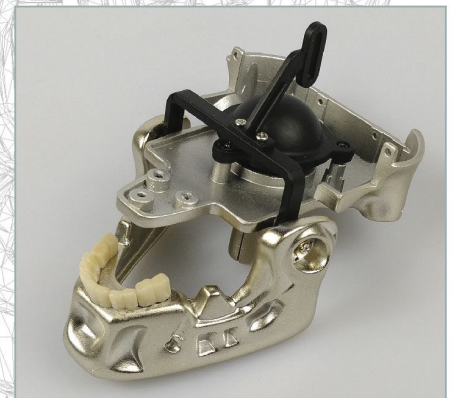
ÉTAPE 12

Insérez une vis PM (11-6) dans la bague du côté gauche de la pièce (6-1) et serrez-la à fond.



ÉTAPE 13

De la même façon, insérez une vis PM (11-6) dans la bague du côté droit de la pièce (6-1) et serrez-la à fond.



ÉTAPE 14

Voici à quoi doit ressembler la mâchoire inférieure de votre T-800 que vous venez de compléter.



AVANCEMENT

Avec ce guide de montage, vous avez assemblé l'articulation cervicale, puis vous avez poursuivi le montage de la mâchoire inférieure de Terminator.

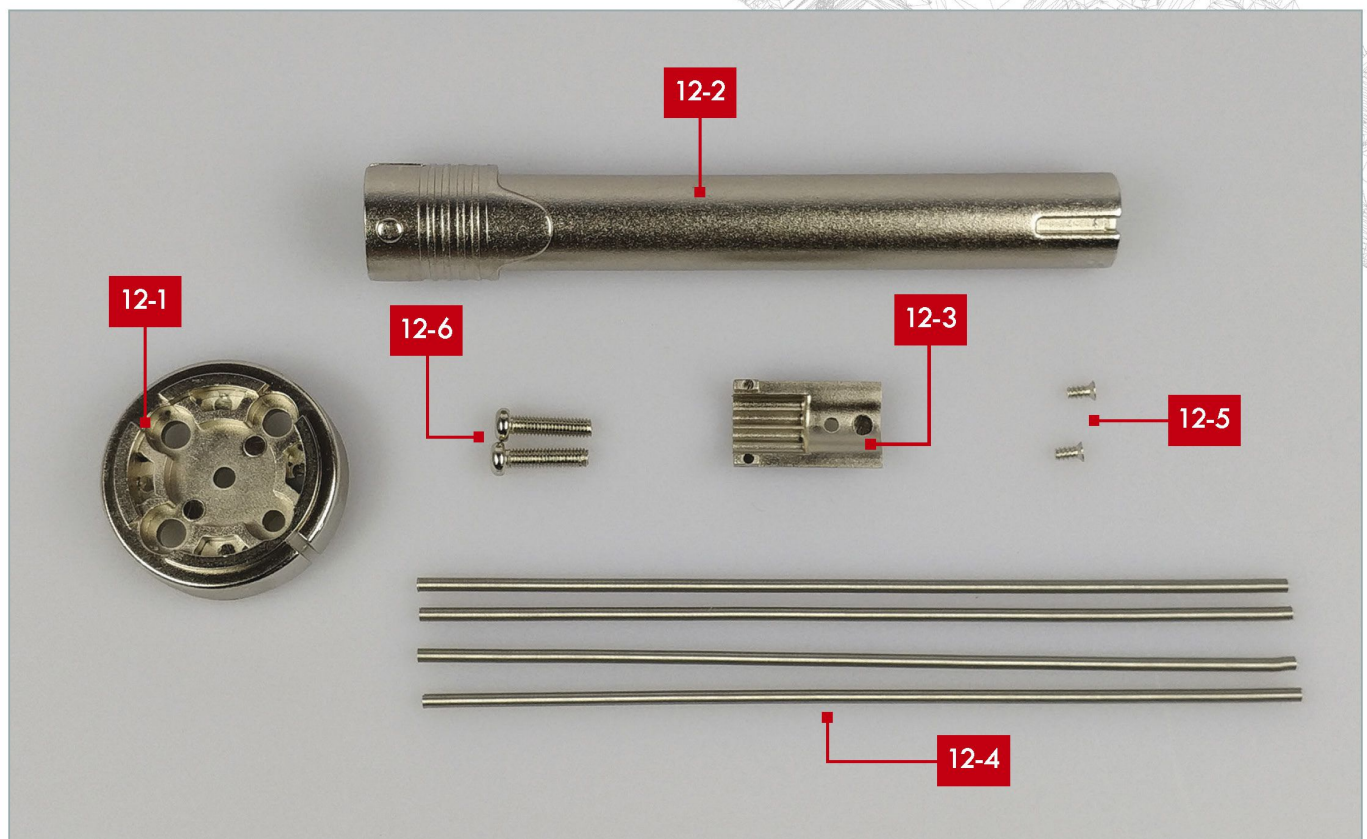
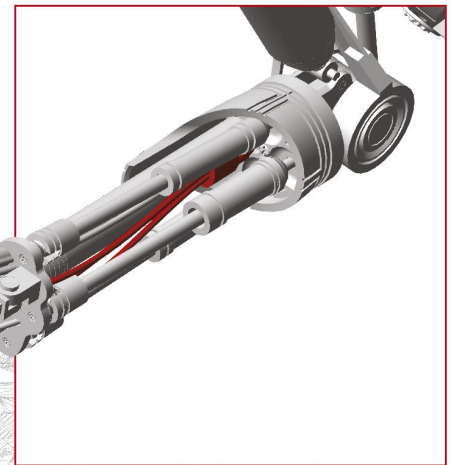
Rangez précieusement ces assemblages, ainsi que la pièce du cou (11-1), vous les reprendrez avec le guide de montage 13.

Conservez également les vis restantes, rangées dans les petits sachets en plastique que vous avez étiquetés ou marqués au feutre indélébile.



L'AVANT-BRAS DROIT (1)

Avec ce guide de montage, vous allez assembler et monter des muscles métalliques de l'avant-bras droit.



Photos non contractuelles.

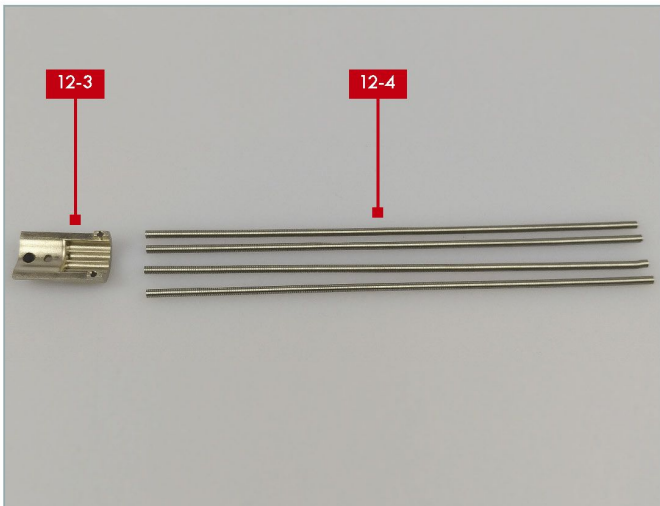
LES PIÈCES FOURNIES

- 12-1 Pièce de l'avant-bras A
- 12-2 Pièce de l'avant-bras B
- 12-3 Pièce de l'avant-bras C
- 12-4 Ressorts musculaires de l'avant-bras (x 4)
- 12-5 Vis KB - 2 x 4 mm (x 2) (1 + 1 en réserve)
- 12-6 Vis PM - 3 x 12 mm (x 2) (1 + 1 en réserve)

MUNISSEZ-VOUS ÉGALEMENT :

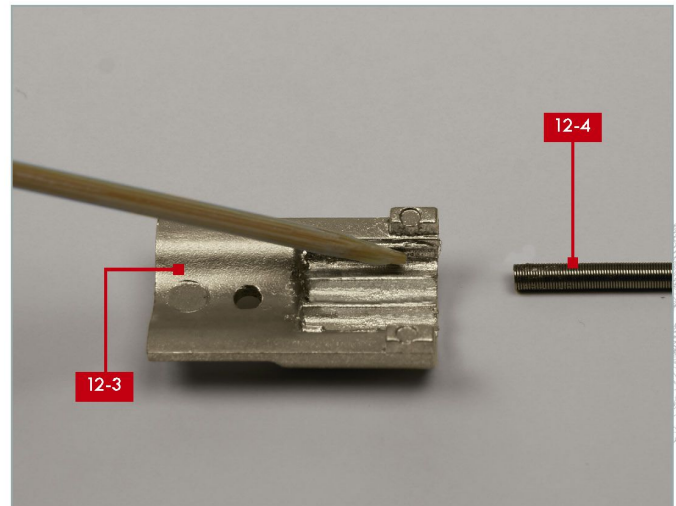
d'un tournevis cruciforme approprié, de super glu*, de piques (ou de cure-dents)

*Produit irritant à utiliser avec précaution. Travaillez dans une pièce aérée et évitez d'en respirer les vapeurs.



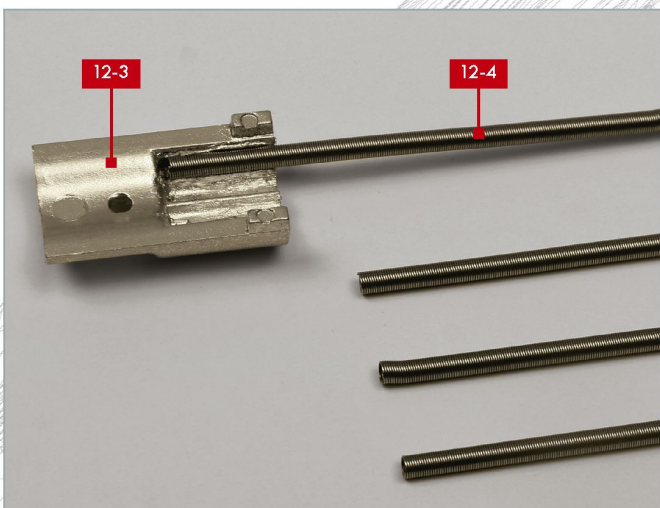
ÉTAPE 1

Posez sur votre plan de travail la pièce de l'avant-bras C (12-3) et les quatre ressorts musculaires de l'avant-bras (12-4).



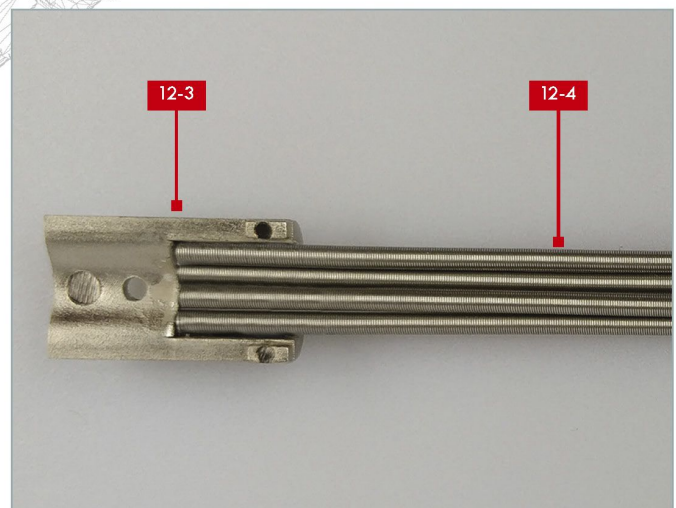
ÉTAPE 2

Avec une pique, appliquez un peu de super glu sur l'une des quatre rainures de la pièce (12-3).



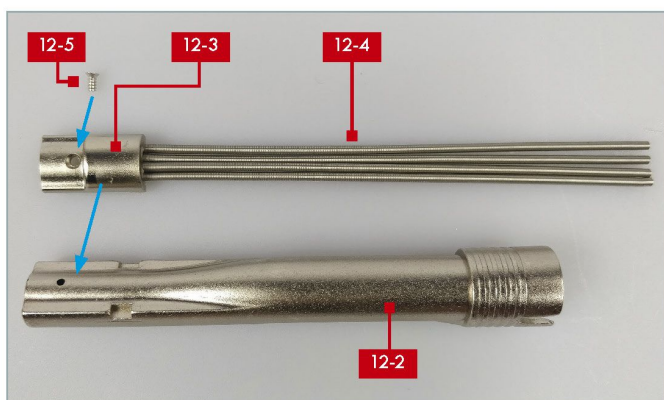
ÉTAPE 3

Posez l'un des ressorts (12-4) dans la rainure encollée et maintenez-le en place à l'aide d'une pique ou d'un cure-dent jusqu'à ce que la colle soit sèche et que le ressort soit fixé.



ÉTAPE 4

Répétez les opérations des étapes 2 et 3 pour fixer les trois autres ressorts (12-4) dans les trois rainures restées libres de la pièce (12-3).



ÉTAPE 5

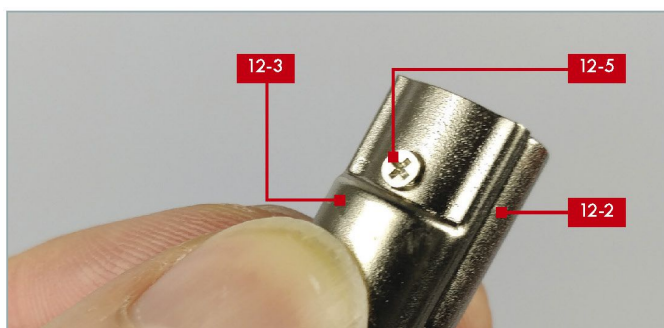
Posez devant vous la pièce de l'avant-bras B (**12-2**) et une vis KB (**12-5**).

Superposez la pièce de l'avant-bras C (**12-3**) sur la pièce de l'avant-bras B (**12-2**) comme indiqué par la flèche bleue.



ÉTAPE 6

Assurez-vous avec la photo ci-dessus que les pièces (**12-2**) et (**12-3**) sont assemblées correctement. Contrôlez notamment l'alignement des trous de vis des deux pièces (cercle bleu).



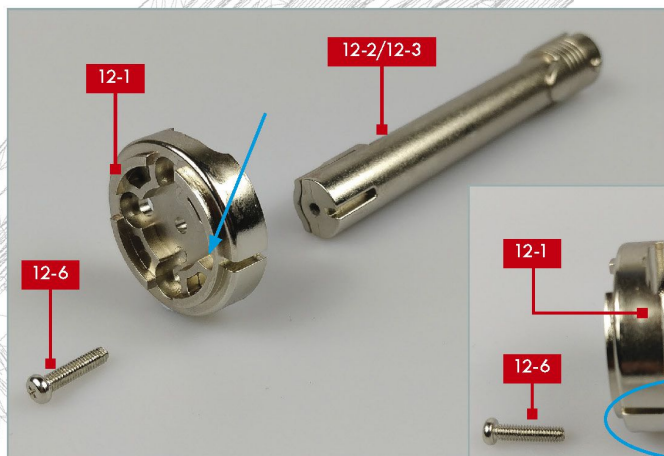
ÉTAPE 7

Insérez la vis (**12-5**) dans les deux trous alignés prévus à cet effet et serrez-la jusqu'à la butée pour fixer ensemble les pièces (**12-2**) et (**12-3**).



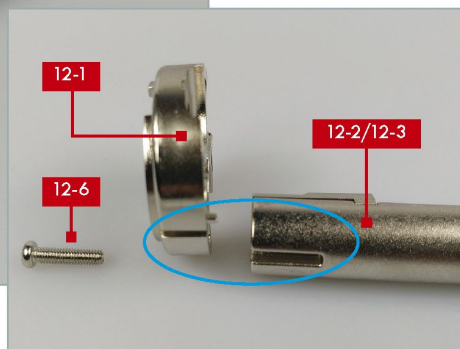
ÉTAPE 8

À ce stade, voici à quoi doit ressembler le montage de l'avant-bras droit que vous venez de commencer.

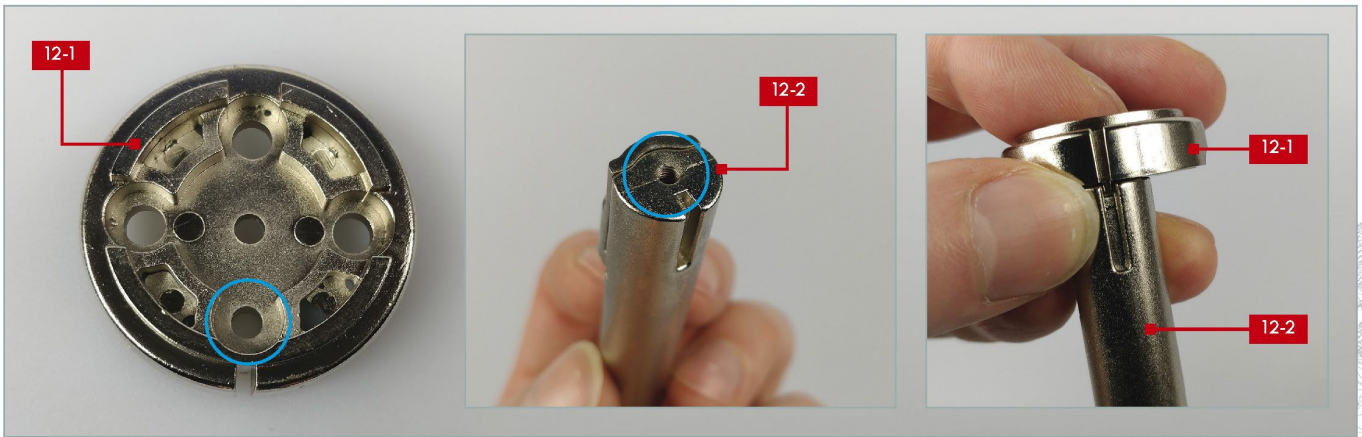


ÉTAPE 9

Prenez maintenant la pièce de l'avant-bras A (**12-1**) et alignez-la avec l'assemblage (**12-2**)/(**12-3**) réalisé aux étapes précédentes, comme montré ci-contre. Préparez une vis PM (**12-6**).

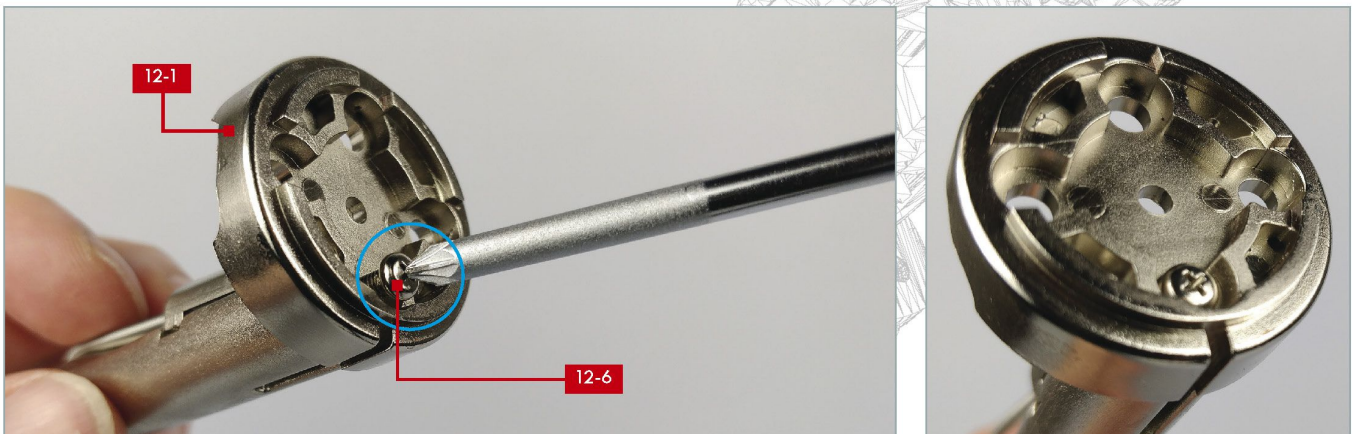


À noter : les rainures sur la face inférieure des pièces (**12-1**) et (**12-2**) (cercle bleu) doivent être alignées afin que les trous de vis soient bien positionnés.



ÉTAPE 10

Assemblez les pièces **(12-1)** et **(12-2)** en faisant correspondre les parties cerclées de bleu sur les deux photos ci-dessus.



ÉTAPE 11

Serrez la vis PM **(12-6)** dans le trou de vis de la pièce **(12-1)** (cerclé de bleu) pour fixer ensemble les pièces **(12-1)** et **(12-2)** de l'avant-bras droit.

ÉTAPE 12

La photo montre le positionnement correct de la vis.



AVANCEMENT

Avec ce guide de montage, vous avez commencé l'assemblage de l'avant-bras droit de votre T-800. Rangez-le précieusement, vous le complétez prochainement.

Conservez également les vis restantes, rangées dans les petits sachets en plastique que vous avez étiquetés ou marqués au feutre indélébile.

