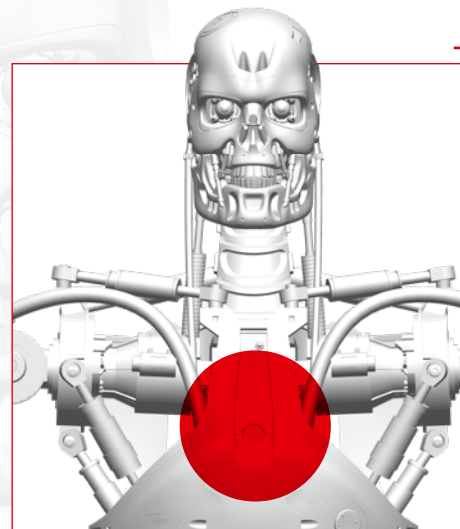


LES VERTÈBRES (1)

Avec ce guide de montage, vous allez assembler et fixer une vertèbre sur la base de la cage thoracique.



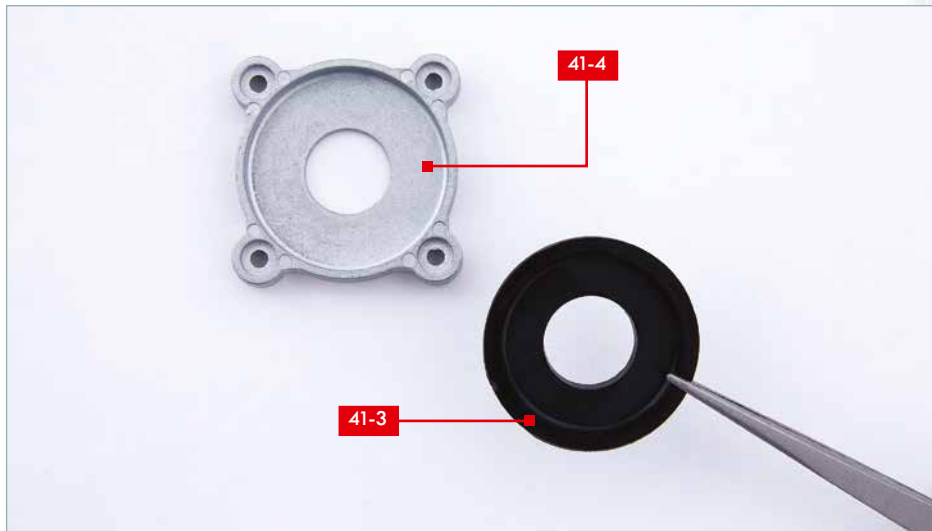
Photos non contractuelles.

LES PIÈCES FOURNIES

41-1	Pignon vertébral	41-6	Grande vertèbre
41-2	Carter de vertèbre (creux)	41-7	5 rondelles M3 (4 + 1 de réserve)
41-3	Carter de vertèbre (plat)	41-8	5 vis PM - 3 x 6 mm (4 + 1 de réserve)
41-4	Connecteur de vertèbre		
41-5	Petite vertèbre		

MUNISSEZ-VOUS ÉGALEMENT :

d'un tournevis cruciforme, d'une pince brucelles et d'une pince à bec si nécessaire, ainsi que de tous les éléments reçus et assemblés jusqu'à présent, sauf le compartiment à piles et le testeur.



ÉTAPE 1

Prenez le carter de vertèbre (plat) **(41-3)** et insérez-le dans le connecteur de vertèbre **(41-4)**. Attention : les pièces **(41-3)** et **(41-2)** se ressemblent ! La pièce **(41-3)** est creusée moins profondément et doit être positionnée avec son creux vers le haut, comme montré sur l'image.

Vérifiez que les bords des pièces **(41-3)** et **(41-4)** sont au même niveau.



ÉTAPE 2

Insérez l'extrémité longue du pignon vertébral **(41-1)** dans l'orifice au centre des pièces **(41-3)** et **(41-4)** que vous venez d'assembler.



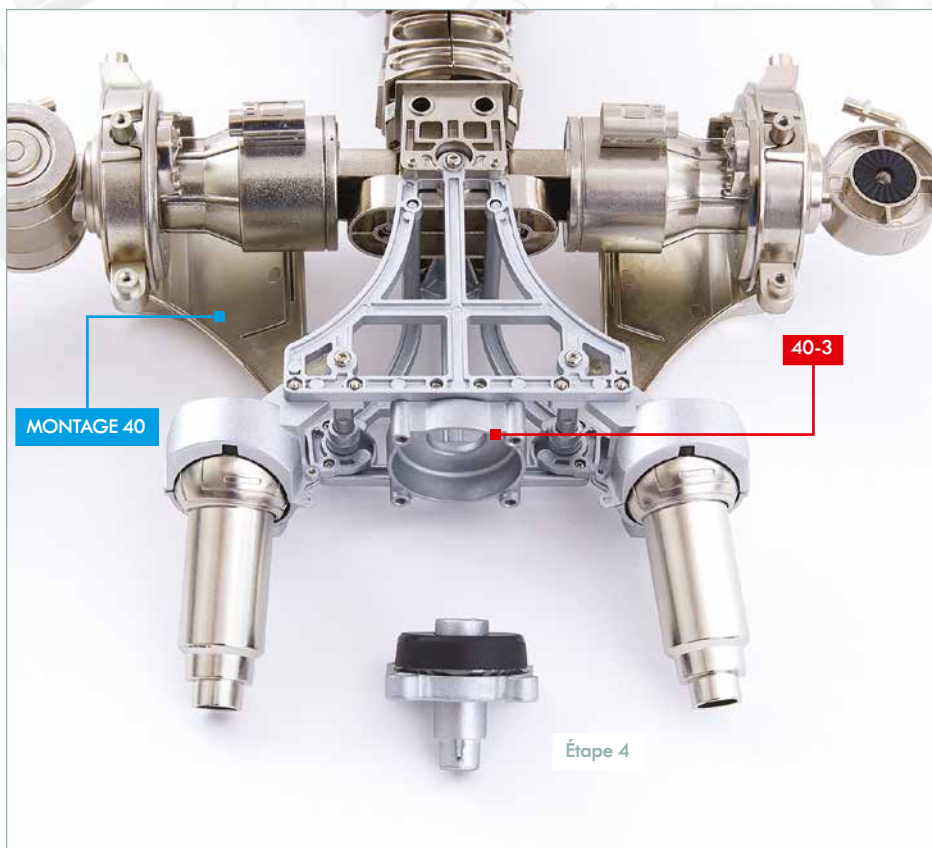
ÉTAPE 3

Prenez le carter de vertèbre (creux) **(41-2)** et enfoncez-le sur l'extrémité courte du pignon vertébral **(41-1)**.



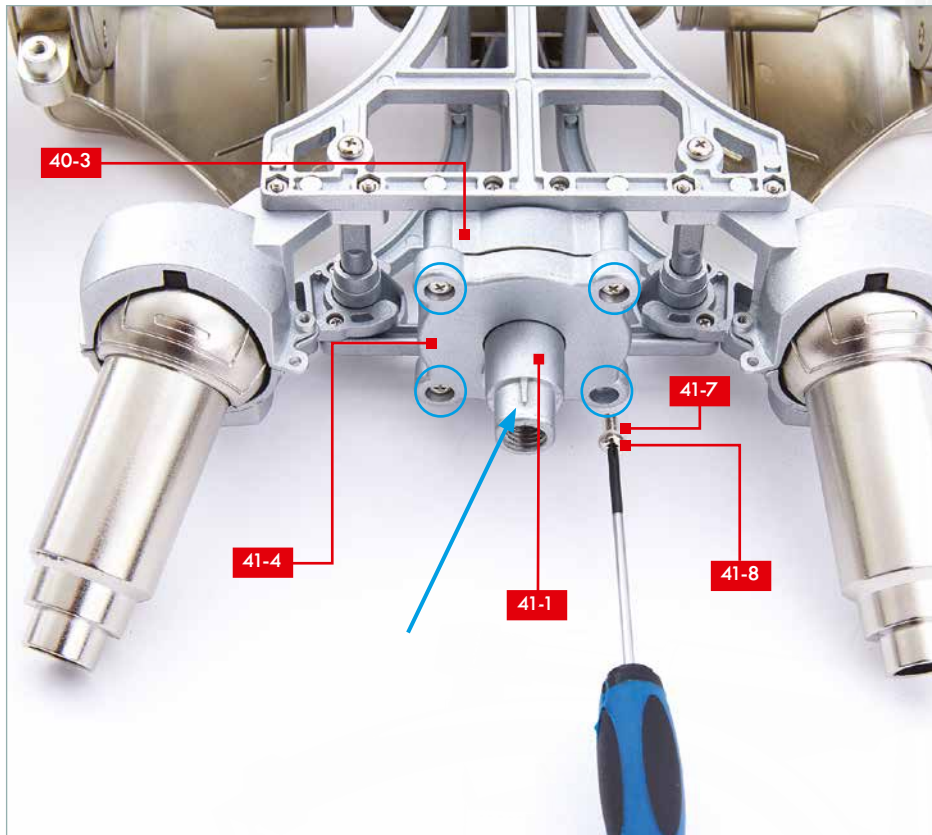
ÉTAPE 4

Voici comment se présente le carter vertébral (41-2) correctement placé. Son bord doit se caler sur le bord de la pièce (41-3) que vous avez insérée dans la pièce (41-4) à l'étape 1.



ÉTAPE 5

Prenez l'assemblage tête-thorax-épaules avancé avec le guide de montage 40. Posez-le sur votre plan de travail de façon que la base de la cage thoracique (40-3) soit facilement accessible. Gardez l'assemblage de l'étape 4 prêt comme indiqué sur l'image.



ÉTAPE 6

Insérez l'extrémité courte du pignon vertébral (41-1) monté à l'étape 4 dans la base de la cage thoracique (40-3), comme indiqué par la flèche bleue. Prenez quatre vis PM (41-8) et enfitez sur chacune une rondelle M3 (41-7). Puis insérez-les et serrez-les dans les quatre trous situés sous le connecteur de vertèbre (41-4) (cercles bleus). Les rondelles doivent être bien ajustées ; la meilleure solution pour y parvenir est de les serrer autour des vis à l'aide d'une pince à bec.



AVANCEMENT

Avec ce guide de montage, vous avez assemblé et fixé une vertèbre sur la base de la cage thoracique.

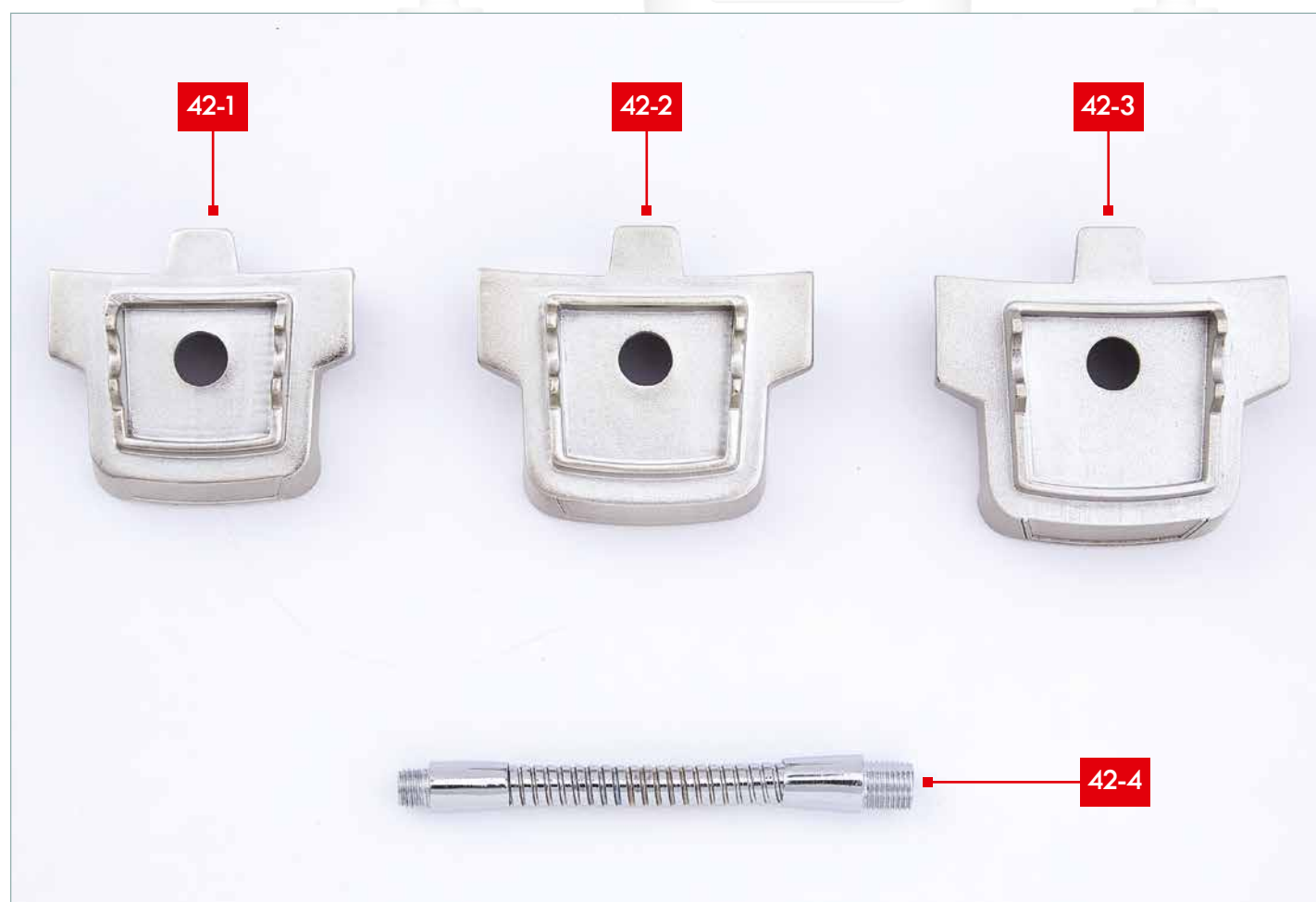
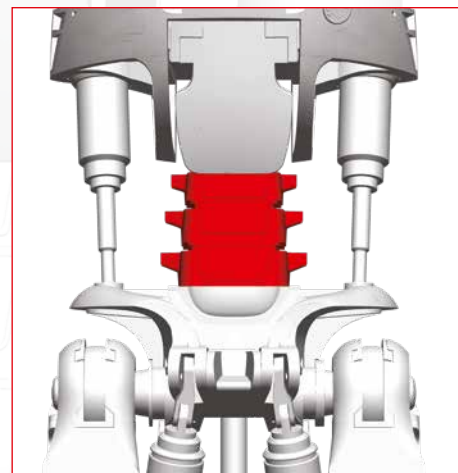
Rangez précieusement les deux autres vertèbres fournies (41-5) et (41-6), vous les monterez dans le prochain guide de montage.

Conservez également les vis restantes, rangées dans les petits sachets en plastique que vous avez étiquetés ou marqués au feutre indélébile.



LES VERTÈBRES (2)

Avec ce guide de montage, vous allez assembler cinq nouvelles vertèbres, puis vous les monterez à la base de la cage thoracique de votre Terminator.



Photos non contractuelles.

LES PIÈCES FOURNIES

- 42-1 Petite vertèbre
- 42-2 Moyenne vertèbre
- 42-3 Grande vertèbre
- 42-4 Pièce de la colonne vertébrale

MUNISSEZ-VOUS ÉGALEMENT :

d'une pince brucelles, des vertèbres (41-5) et (41-6) obtenues avec le guide de montage 41, ainsi que de l'assemblage avancé avec ce même guide de montage 41.



ÉTAPE 1

Posez la grande vertèbre (42-3) sur votre plan de travail. Empilez par-dessus la moyenne vertèbre (42-2) en l'enfilant sur le rebord de la pièce (42-3).



ÉTAPE 2

Vérifiez que les deux vertèbres ne sont pas bloquées : il doit y avoir du jeu entre elles. Puis préparez la petite vertèbre (42-1).



ÉTAPE 3

Comme à l'étape 1, empilez la petite vertèbre (42-1) sur la moyenne vertèbre (42-2). Préparez la grande vertèbre (41-6) obtenue avec le guide de montage n° 41.



ÉTAPE 4

Empilez la grande vertèbre (41-6) sur la petite vertèbre (42-1).

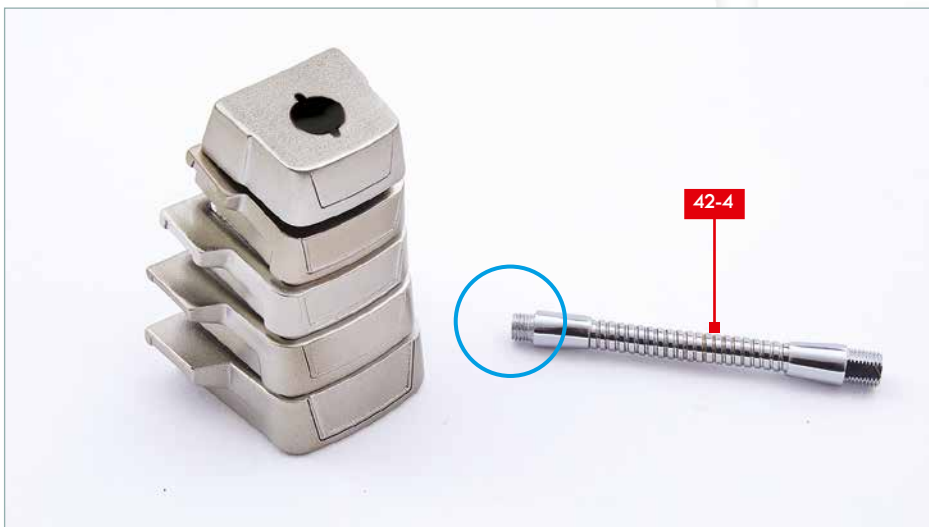
Préparez la petite vertèbre (41-5) obtenue avec le guide de montage n° 41.



ÉTAPE 5

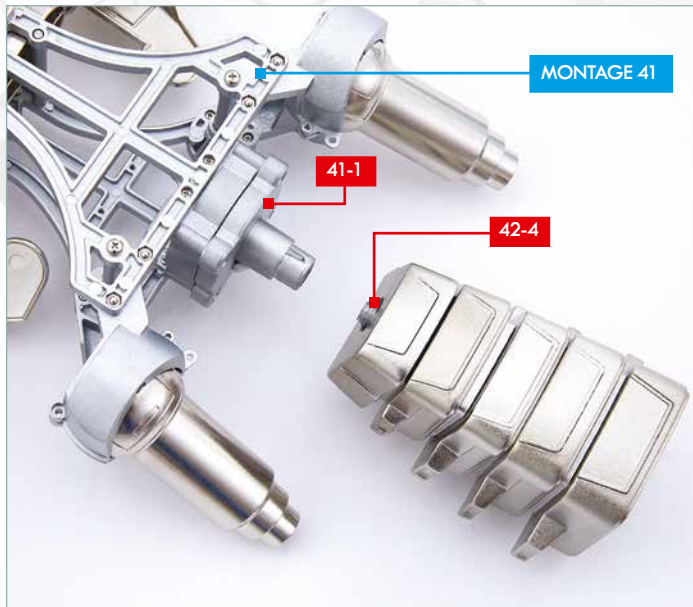
Empilez la petite vertèbre (41-5) sur la grande vertèbre (41-6).

Les cinq vertèbres sont assemblées, la plus petite, (41-5), se trouvant tout en haut.



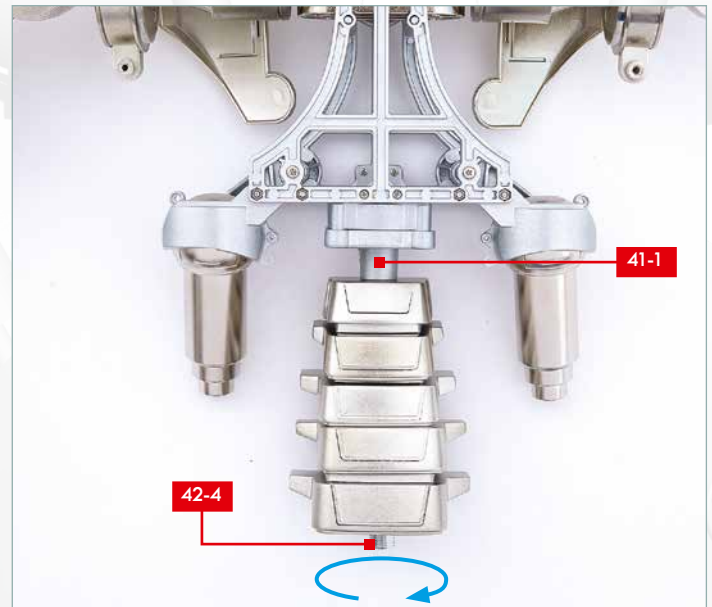
ÉTAPE 6

Prenez la pièce de la colonne vertébrale (42-4). Vous noterez que l'une de ses extrémités (cercle bleu) est plus courte que l'autre.



ÉTAPE 7

Insérez l'extrémité la plus courte de la pièce de la colonne vertébrale (**42-4**) dans l'assemblage des cinq vertèbres en partant du bas, et faites-la dépasser légèrement en haut. Posez à côté, comme sur la photo, l'assemblage avancé avec le guide de montage 41.



ÉTAPE 8

Insérez le haut de la pièce de la colonne vertébrale (**42-4**) dans la douille située à l'extrémité du pignon vertébral (**41-1**). Faites pivoter la pièce (**42-4**) et serrez-la à la main de gauche à droite (flèche bleue).



REMARQUE

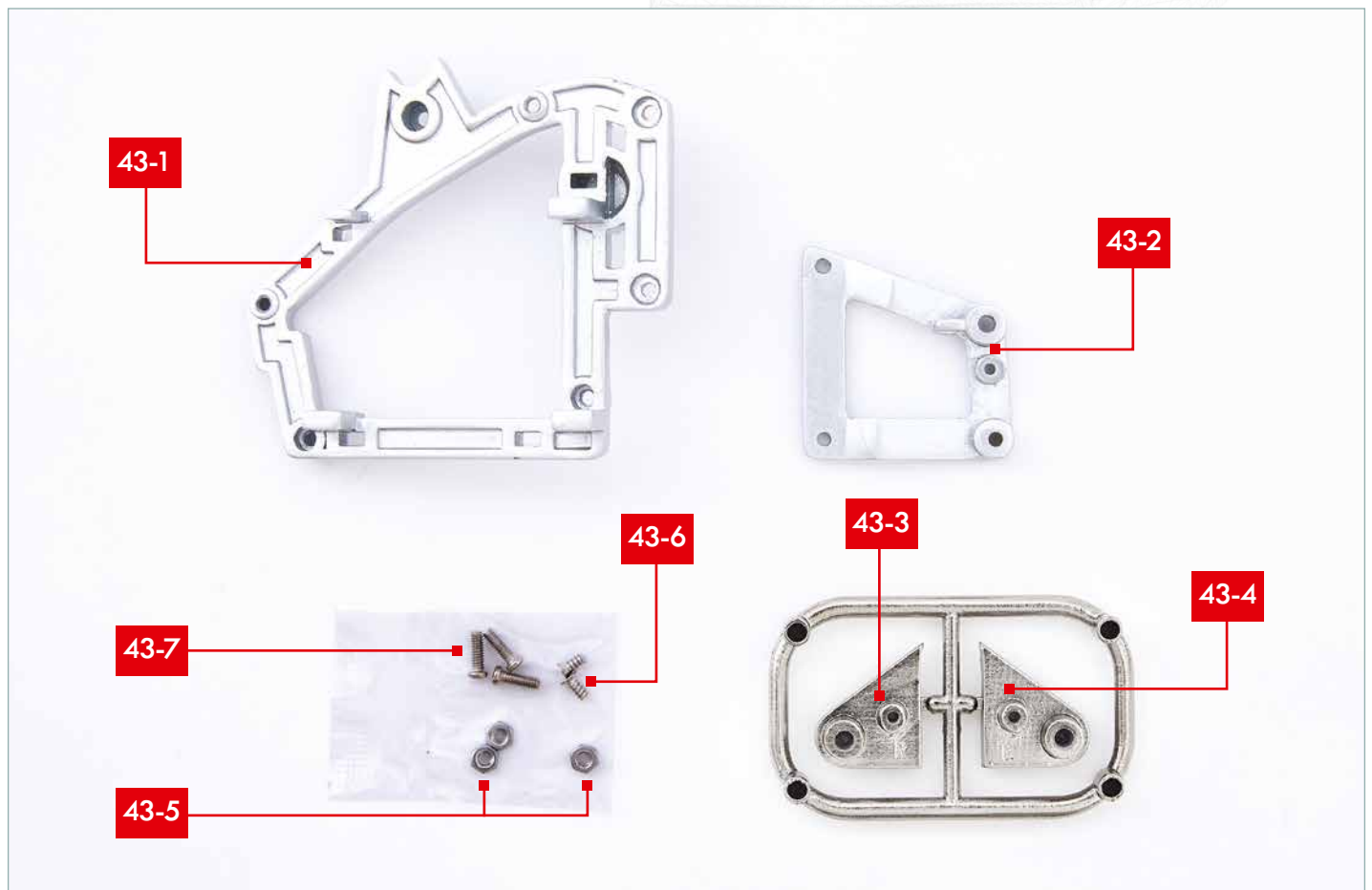
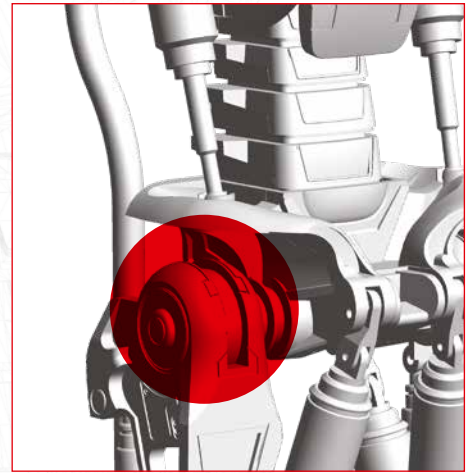
Votre maquette grandit rapidement et nécessite d'être conservée avec soin. Nous vous conseillons de la ranger dans une caisse en plastique, doublée de papier bulle.

AVANCEMENT

Avec ce guide de montage, vous avez assemblé et monté cinq vertèbres de tailles différentes sur la cage thoracique de votre T-800.

LE BASSIN (1)

Avec ce guide de montage, vous allez commencer à assembler le bassin, sur lequel vous monterez les jambes de Terminator ultérieurement.



Photos non contractuelles.

LES PIÈCES FOURNIES

43-1	Grand cadre du bassin droit	43-5	3 écrous M2 (2 + 1 de réserve)
43-2	Petit cadre du bassin droit (marqué R pour <i>right</i> , droite)	43-6	2 vis KB - 2 x 4 mm (1 + 1 de réserve)
43-3	Plaque du bassin droit (marquée R pour <i>right</i> , droite)	43-7	3 vis PM - 2 x 6 mm (2 + 1 de réserve)
43-4	Plaque du bassin gauche (marquée L pour <i>left</i> , gauche)		

MUNISSEZ-VOUS ÉGALEMENT :

d'un tournevis cruciforme, d'un cutter, d'un tapis de découpe, d'une lime de finition et d'une pince brucelles.



ÉTAPE 1

Détachez de son support la plaque du bassin droit (43-3). À l'aide d'une lime de finition, lissez les points d'accroche au cadre (flèche bleue).



ÉTAPE 2

Posez le grand cadre du bassin droit (43-1) sur votre plan de travail comme illustré. Insérez le plus petit cylindre de la plaque du bassin droit (43-3) dans le trou de la pièce (43-1) (cercle bleu). Elle s'insère par en dessous lorsque les pièces sont alignées comme sur la photo.



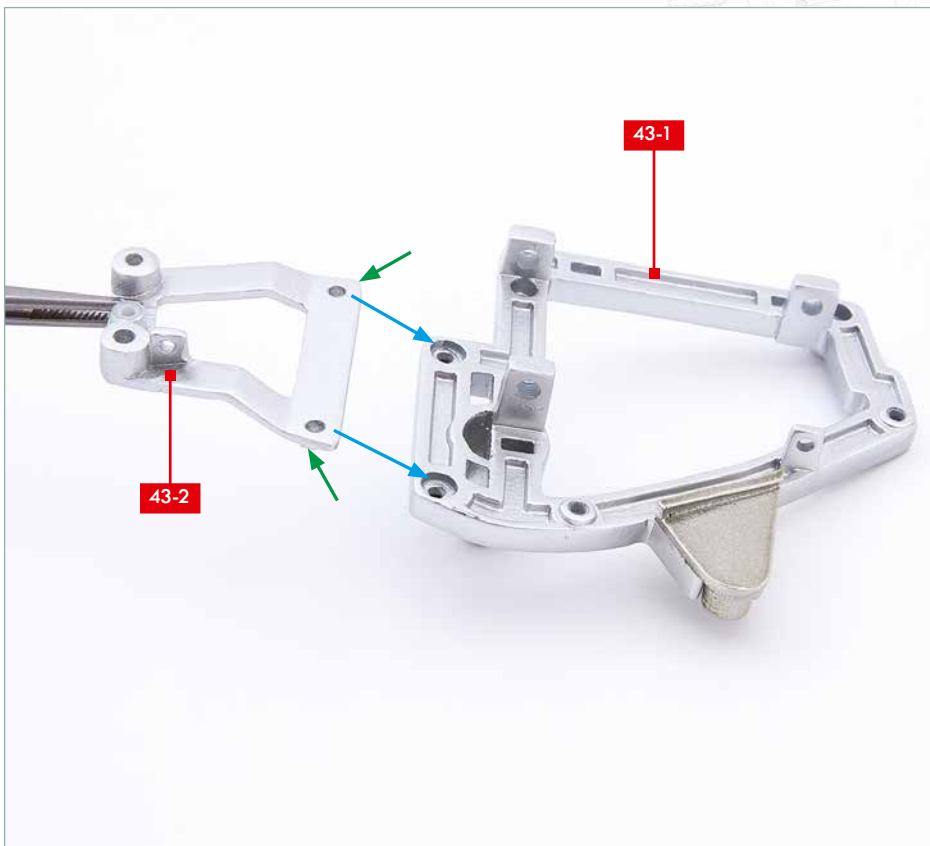
ÉTAPE 3

Fixez la pièce (43-3) en serrant une vis KB (43-6) à l'endroit indiqué.



ÉTAPE 4

Insérez un écrou M2 (**43-5**) dans chacun des deux logements hexagonaux (cercles bleus) de la pièce (**43-1**).



ÉTAPE 5

Retournez la pièce (**43-1**) comme sur la photo en maintenant les écrous par derrière afin qu'ils ne tombent pas. Prenez le petit cadre du bassin droit (**43-2**) et alignez ses deux trous sur les deux orifices de la pièce (**43-1**) (flèches bleues). Notez les deux zones surélevées sur le dessous de la pièce (**43-2**) qui s'insèrent dans les orifices de la pièce (**43-1**) (flèches vertes).



ÉTAPE 6

Fixez les deux pièces ensemble en serrant deux vis PM **(43-7)** aux endroits indiqués.



AVANCEMENT

Avec ce guide de montage, vous avez commencé à assembler le côté droit du bassin.

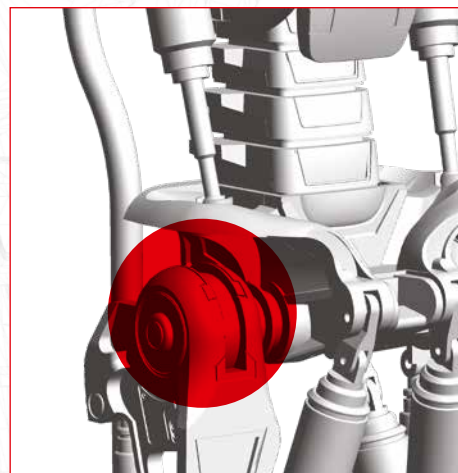
Rangez précieusement la plaque gauche du bassin **(43-4)**, vous la monterez ultérieurement. Nous vous recommandons de la laisser fixée à son support.

Conservez également les vis et l'écrou restants, rangés dans les petits sachets en plastique que vous avez étiquetés ou marqués au feutre indélébile.



LE BASSIN (2)

Avec ce guide de montage, vous allez poursuivre l'assemblage du bassin en fixant la structure pelvienne sur la partie droite de la ceinture pelvienne.



Photos non contractuelles.

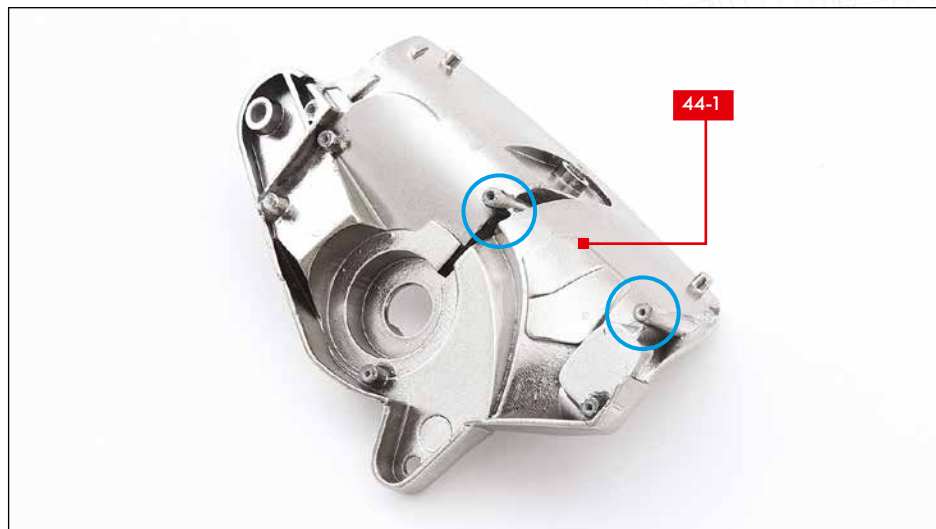
LES PIÈCES FOURNIES

- 44-1** Ceinture pelvienne droite
(marquée R pour *right*, droite)
- 44-2** Pièce de la ceinture pelvienne droite
(marquée R pour *right*, droite)
- 44-3** 2 vis PM - 2 x 4 mm
(1 + 1 de réserve)

- 44-4** 3 vis PB - 2 x 6 mm
(2 + 1 de réserve)
- 44-5** 6 vis PB - 2 x 4 mm
(5 + 1 de réserve)

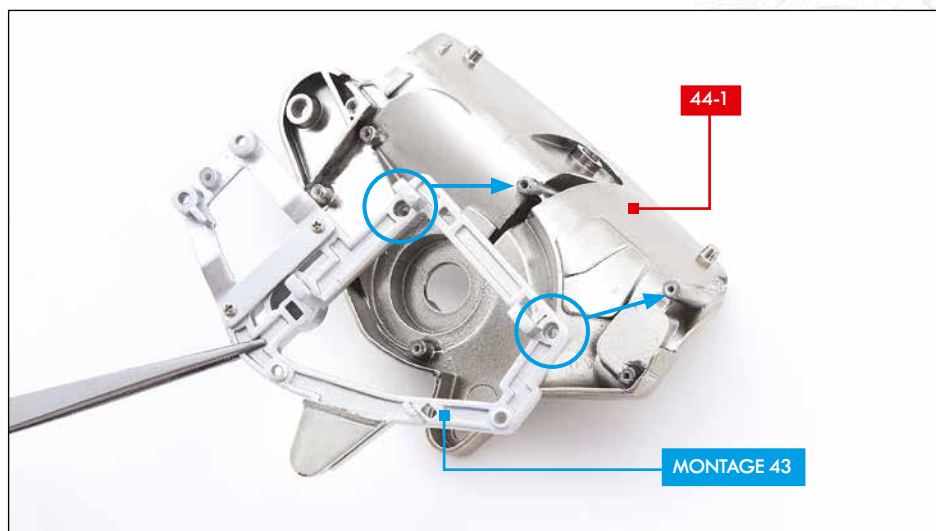
MUNISSEZ-VOUS ÉGALEMENT :

d'un tournevis cruciforme et de l'assemblage du bassin avancé avec le guide de montage 43.



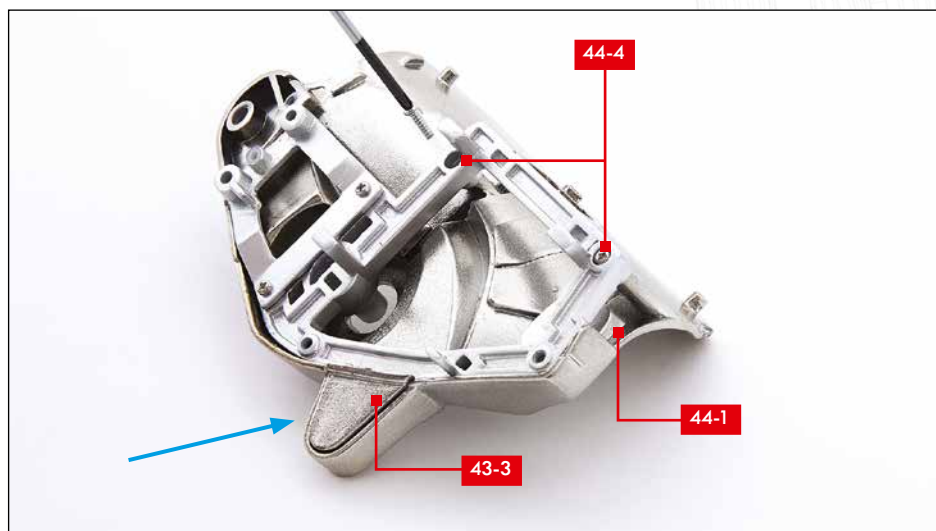
ÉTAPE 1

Posez la ceinture pelvienne droite (**44-1**) sur votre plan de travail comme sur la photo et repérez ses points de fixation (cercles bleus).



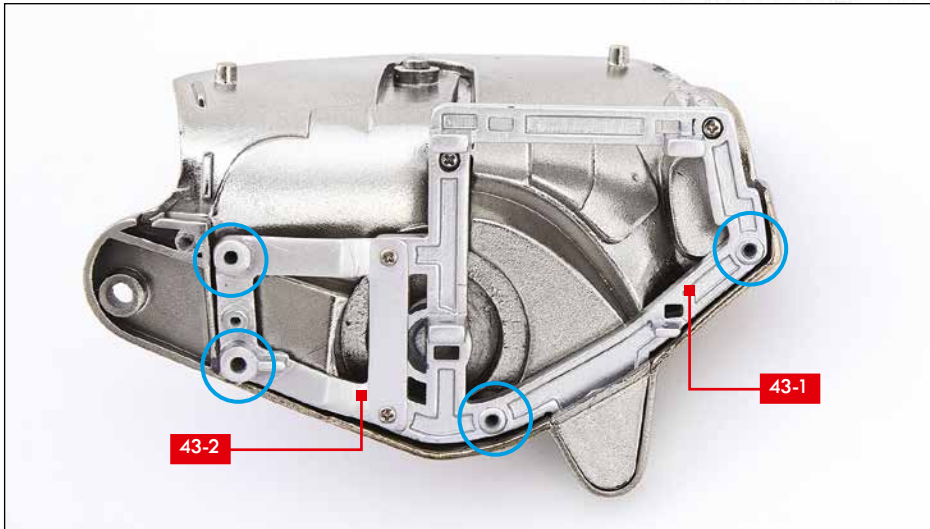
ÉTAPE 2

Prenez l'assemblage du bassin avancé avec le guide de montage 43 et positionnez-le sur la ceinture pelvienne droite (**44-1**), de façon que les deux trous de vis (cercles bleus) soient alignés avec les points de fixation repérés à l'étape 1.



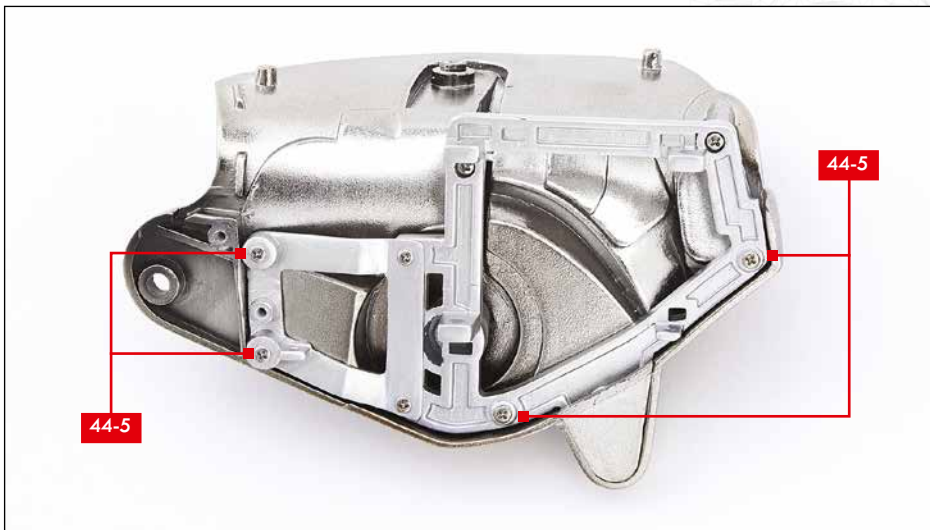
ÉTAPE 3

Le bord extérieur de l'assemblage du bassin doit s'insérer parfaitement dans la ceinture pelvienne (**44-1**), tandis que la plaque du bassin droite (**43-3**) s'insère dans les encoches correspondantes (flèche bleue). Lorsque le positionnement est correct, fixez les pièces ensemble en serrant deux vis PB (**44-4**).



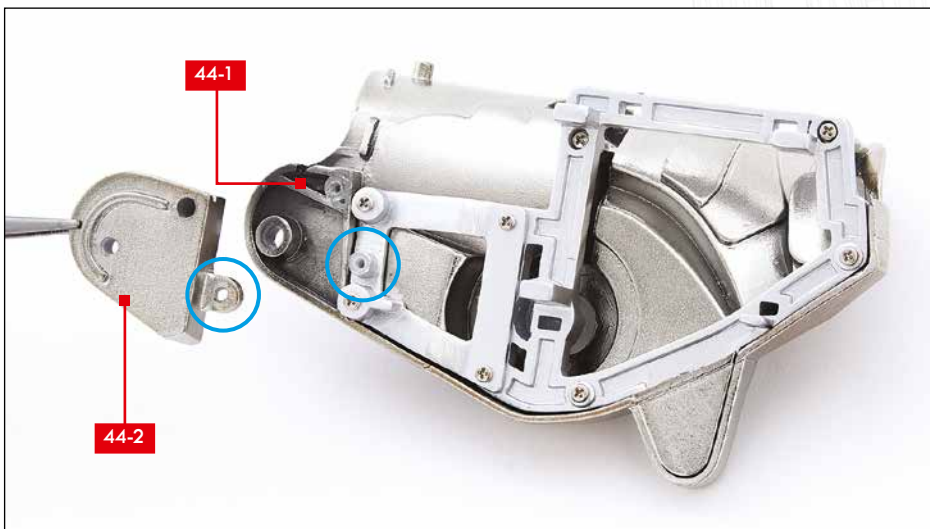
ÉTAPE 4

Repérez les quatre points de fixation (cercles bleus) sur les pièces **(43-1)** et **(43-2)** du bassin.



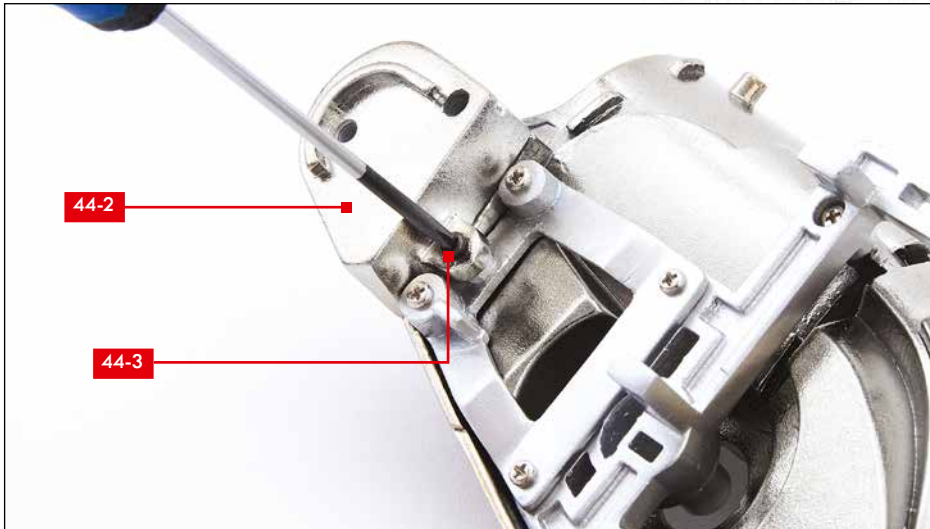
ÉTAPE 5

Fixez l'ensemble en serrant quatre vis PB **(44-5)** aux endroits repérés à l'étape précédente.



ÉTAPE 6

Prenez la pièce de la ceinture pelvienne droite **(44-2)** et posez-la sur l'extrémité arrondie de la pièce **(44-1)** de façon que leurs trous de vis (cercles bleus) soient alignés.



ÉTAPE 7

Fixez la pièce **(44-2)** en serrant une vis PM **(44-3)**.



ÉTAPE 8

Serrez une vis PB **(44-5)** dans la douille située dans le coin de la pièce **(44-2)**.



AVANCEMENT

Avec ce guide de montage, vous avez monté la structure pelvienne sur la partie droite du bassin.

Conservez les vis restantes, rangées dans les petits sachets en plastique que vous avez étiquetés ou marqués au feutre indélébile.

